



BLACK & DECKER®

SPACERITE® SERIES

Wall & Base Cabinet Armario para Muros o Pisos

Owner's Manual
Manual del usuario



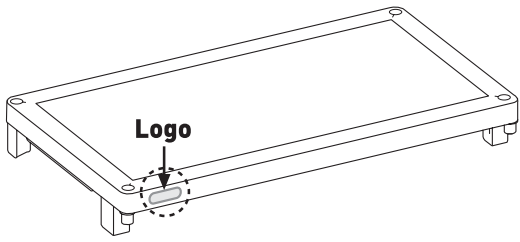
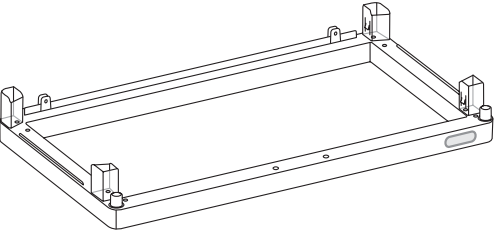
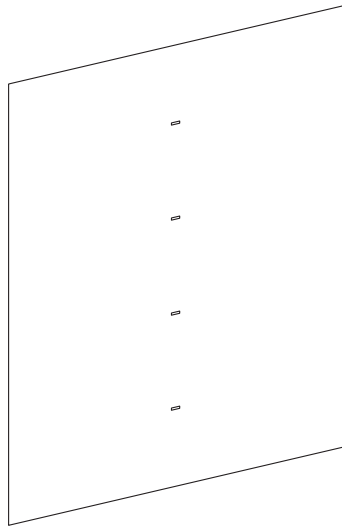
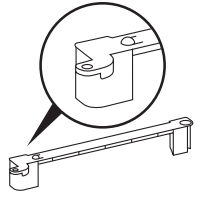
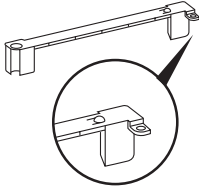
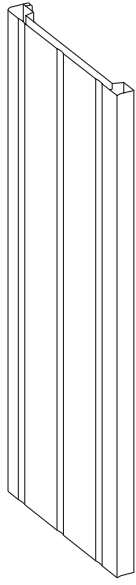
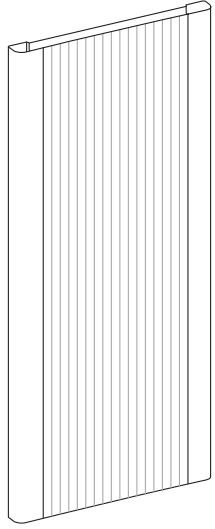
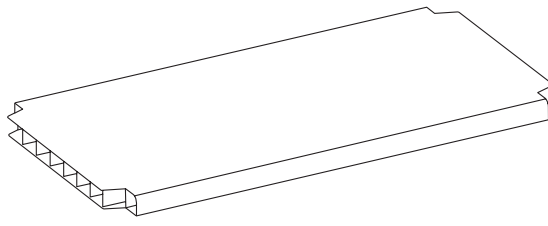

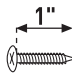
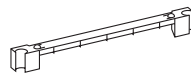

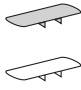

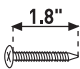

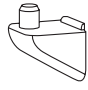
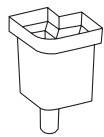

**CALL US FIRST
DO NOT RETURN TO THE STORE**

For immediate help with assembly,
parts or for additional product information,
call our toll- free number: 1-888-374-4262
parts@ketergroup.com

**LLÁMENOS PRIMERO
NO VUELVA A LA TIENDA**

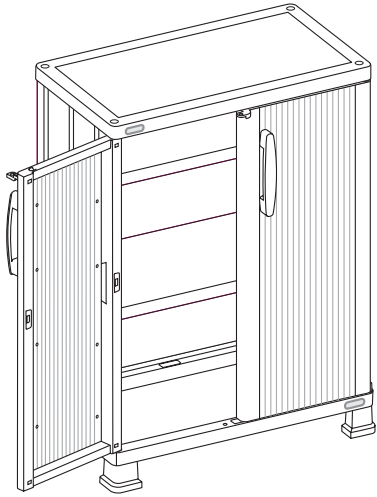
Si desea obtener asistencia inmediata con el armado,
las partes o si necesita más información sobre el producto,
llame a nuestro número gratuito 1-888-374-4262
parts@ketergroup.com

Assembly parts • Piezas de ensamble

 <p>St x1 Item # 634822</p>  <p>St x1 Item # 634822</p>		 <p>Sb x1 Item # 633650</p>	 <p>SDR X1 Item # 636327</p>  <p>SDL X1 Item # 636327</p>
 <p>Sp x2 Item # 633548</p>	 <p>SD x2 Item # 633547</p>	 <p>SF x2 Item # 633546</p>	 <p>x8 Item # 638218</p>
			 <p>x4 Item # 636330</p>
		 <p>SHN x2 Item # 633549</p>	 <p>SBH x2 Item # 636328</p>
		 <p>x4 Item # 603682</p>	<p>⚠ •For option A only •Sólo para la Opción A</p>
		<p>x12 Item # 618559</p>	
<p>⚠ •For option B only •Sólo para la Opción B</p>  <p>x4</p>  <p>x4</p>  <p>x8</p> <p>Item # 636329</p>	 <p>x10 Item # 634596</p>	 <p>x4 Item # 639402</p>	 <p>SBC x2 Item # 636328</p>

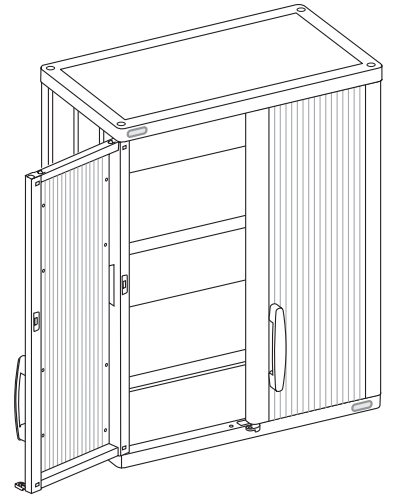
OPTION A

- To place on floor
- Para poner en el suelo



OPTION B

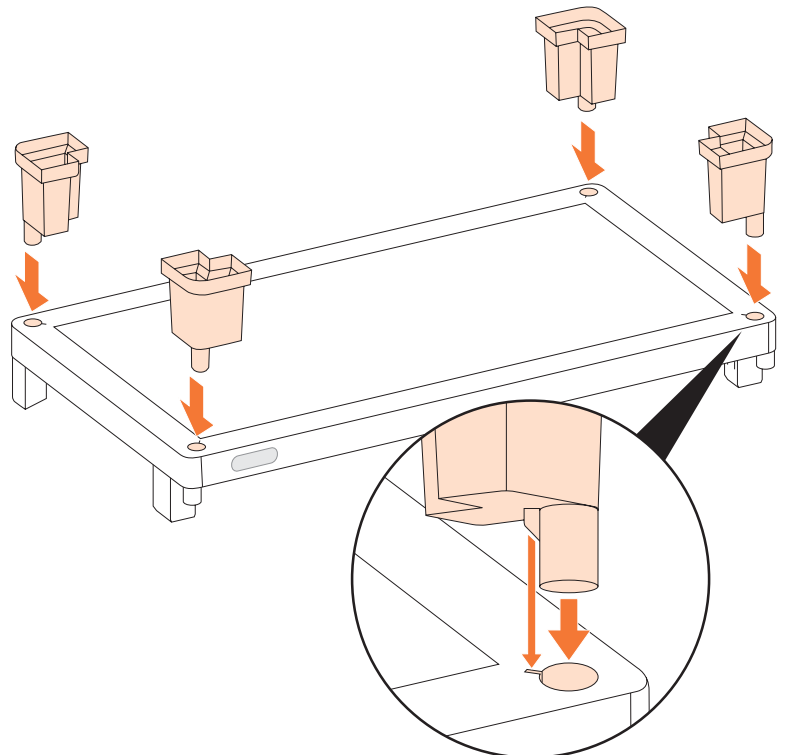
- To mount on wall
- Para colgar en la pared



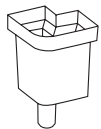
OPTION A

- To place on floor
- Para poner en el suelo

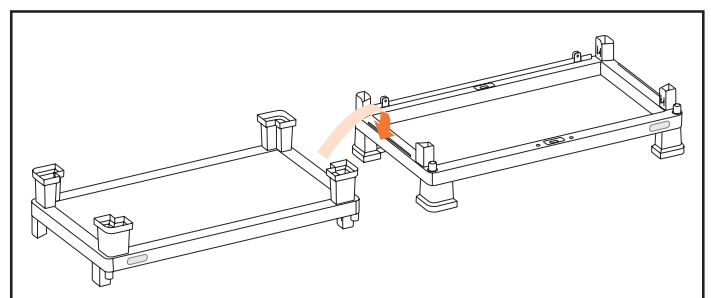
- Use the St panel with no logo
- Use el panel St que no tiene logo.



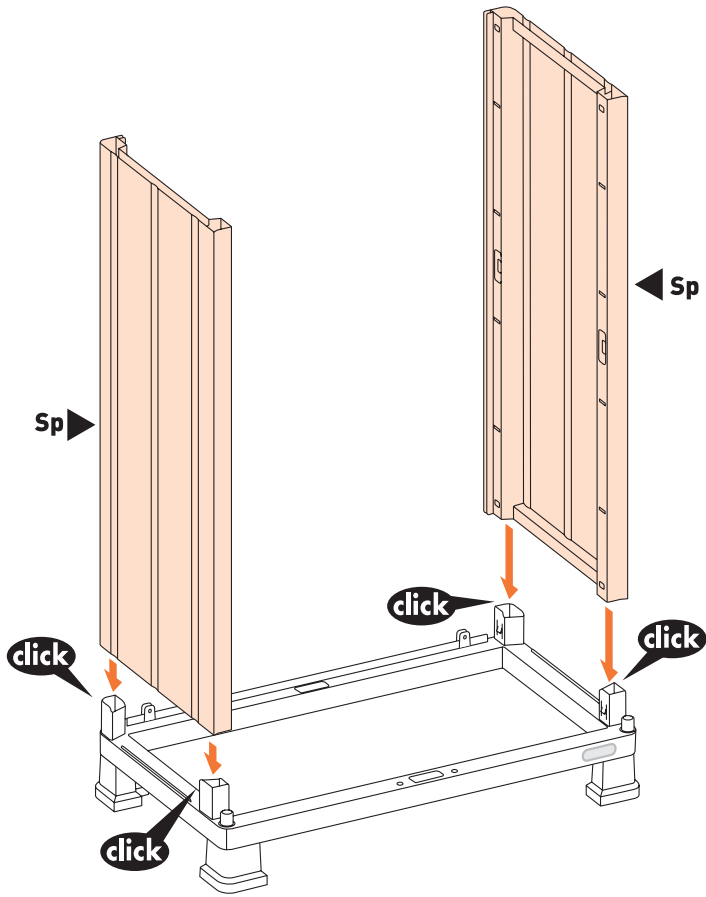
4x



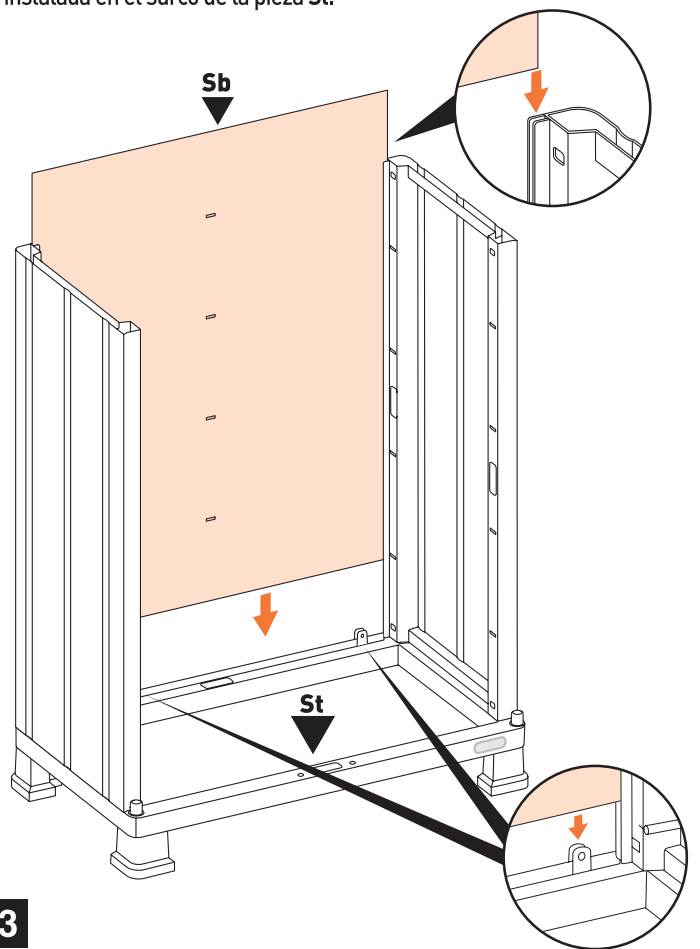
- For option A only
- Sólo para la Opción A



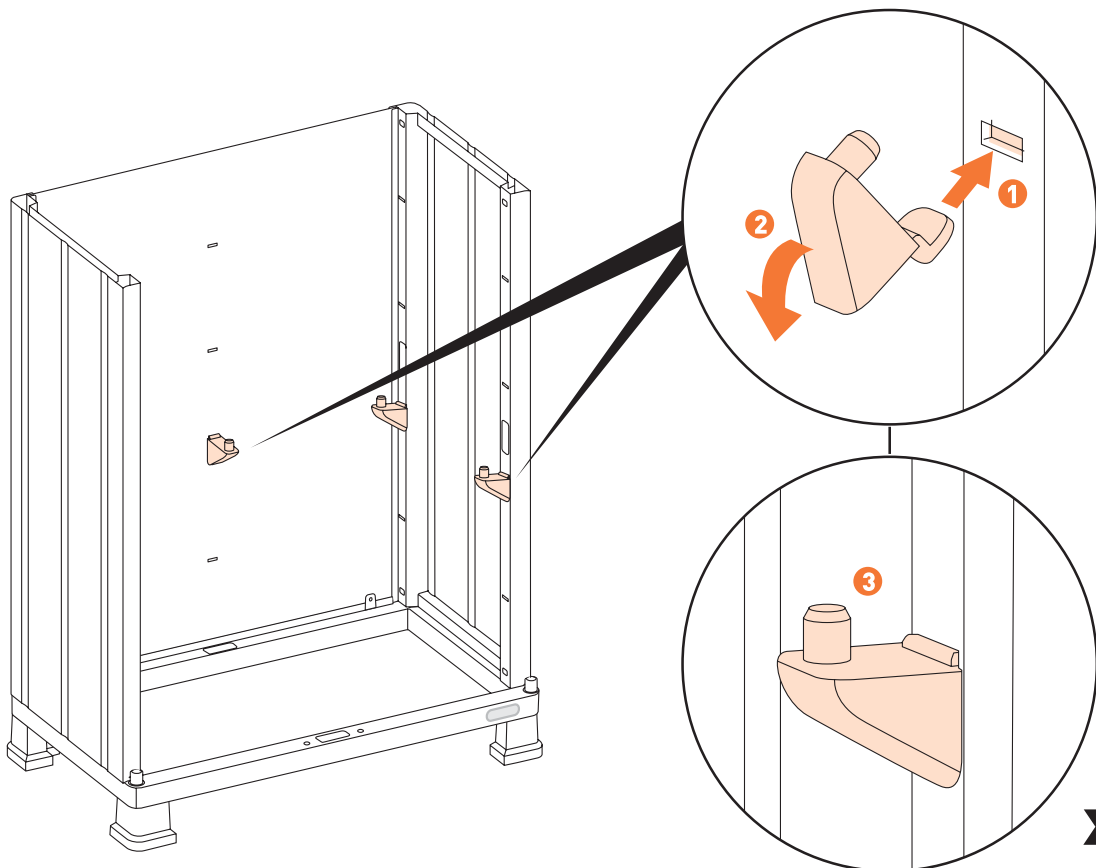
- Please ensure that part **Sb** is properly inserted into the track of part **St**
- Por favor asegúrese que la pieza **Sb** se encuentra adecuadamente instalada en el surco de la pieza **St**.



2

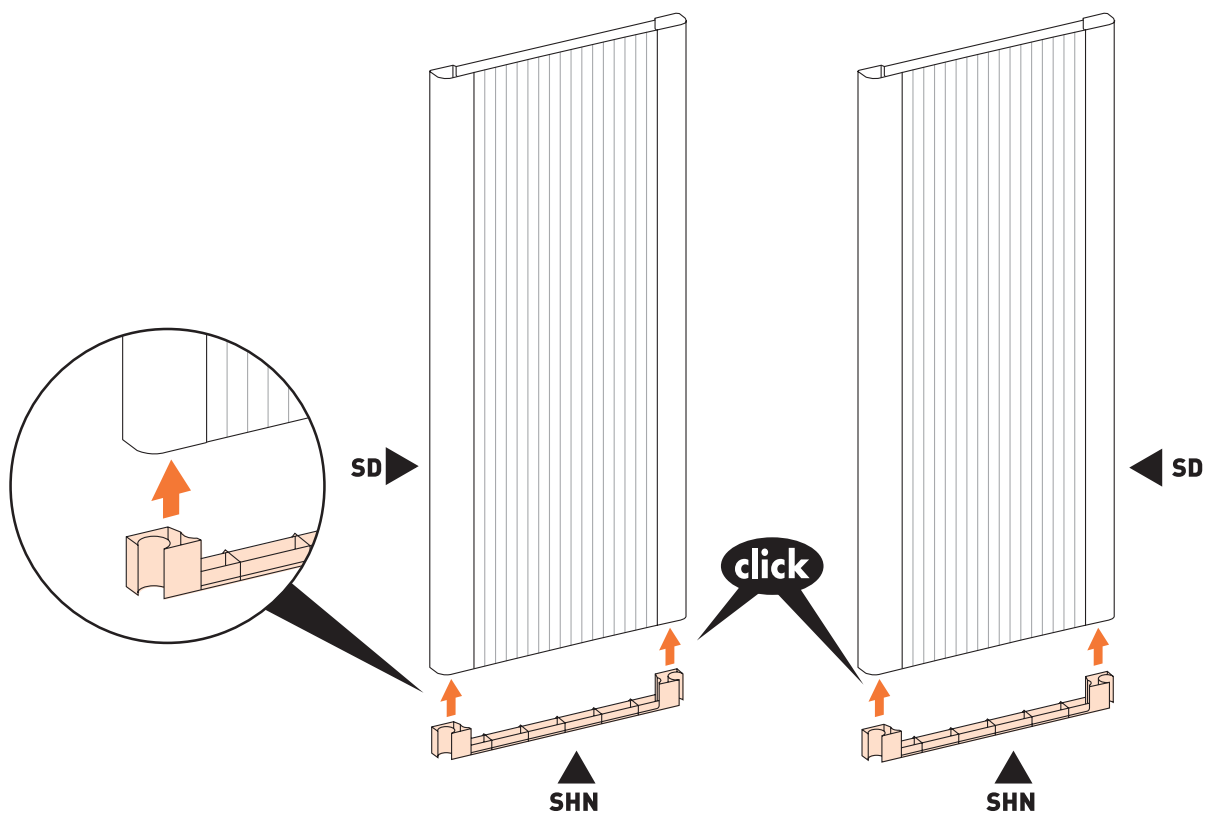
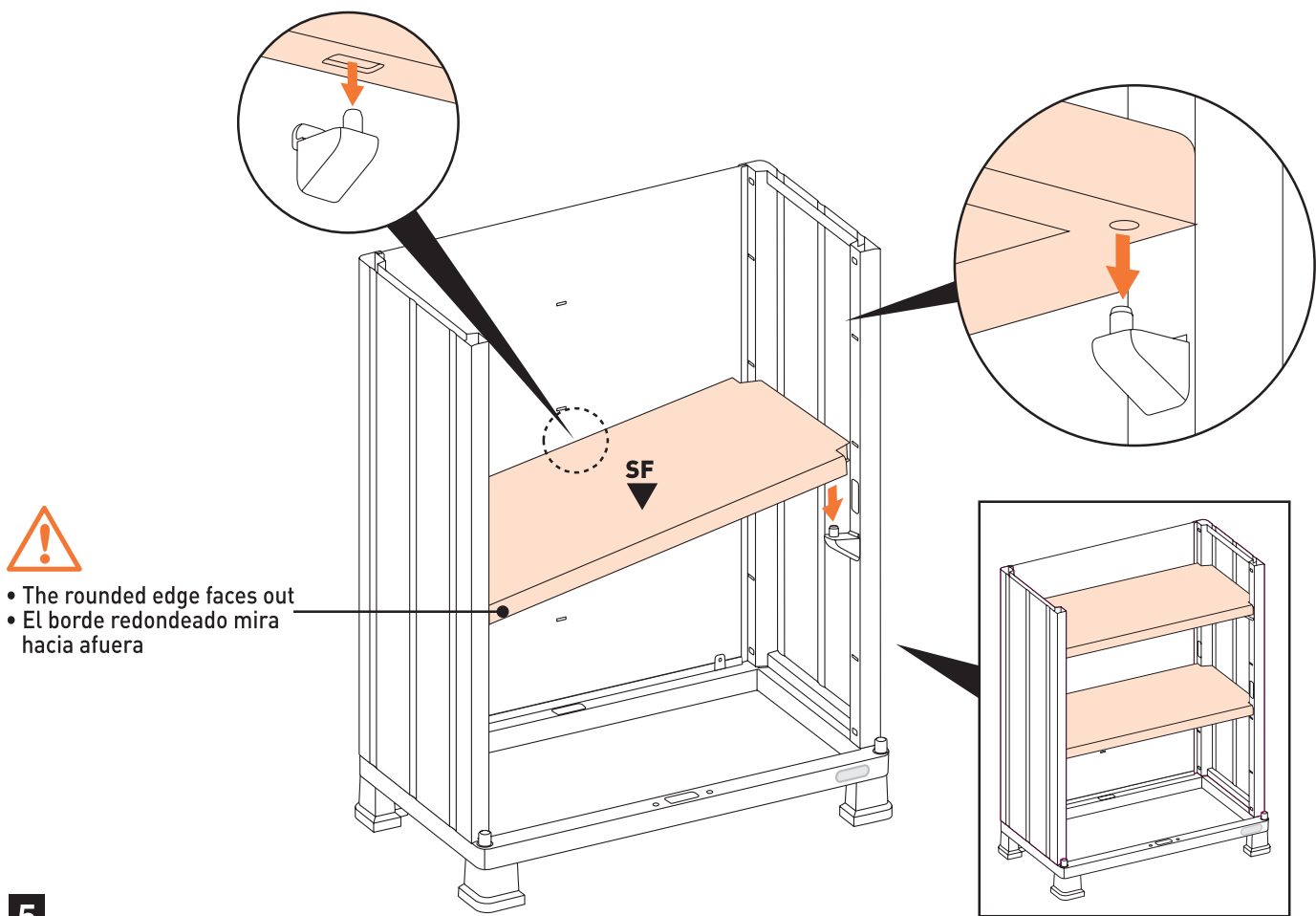


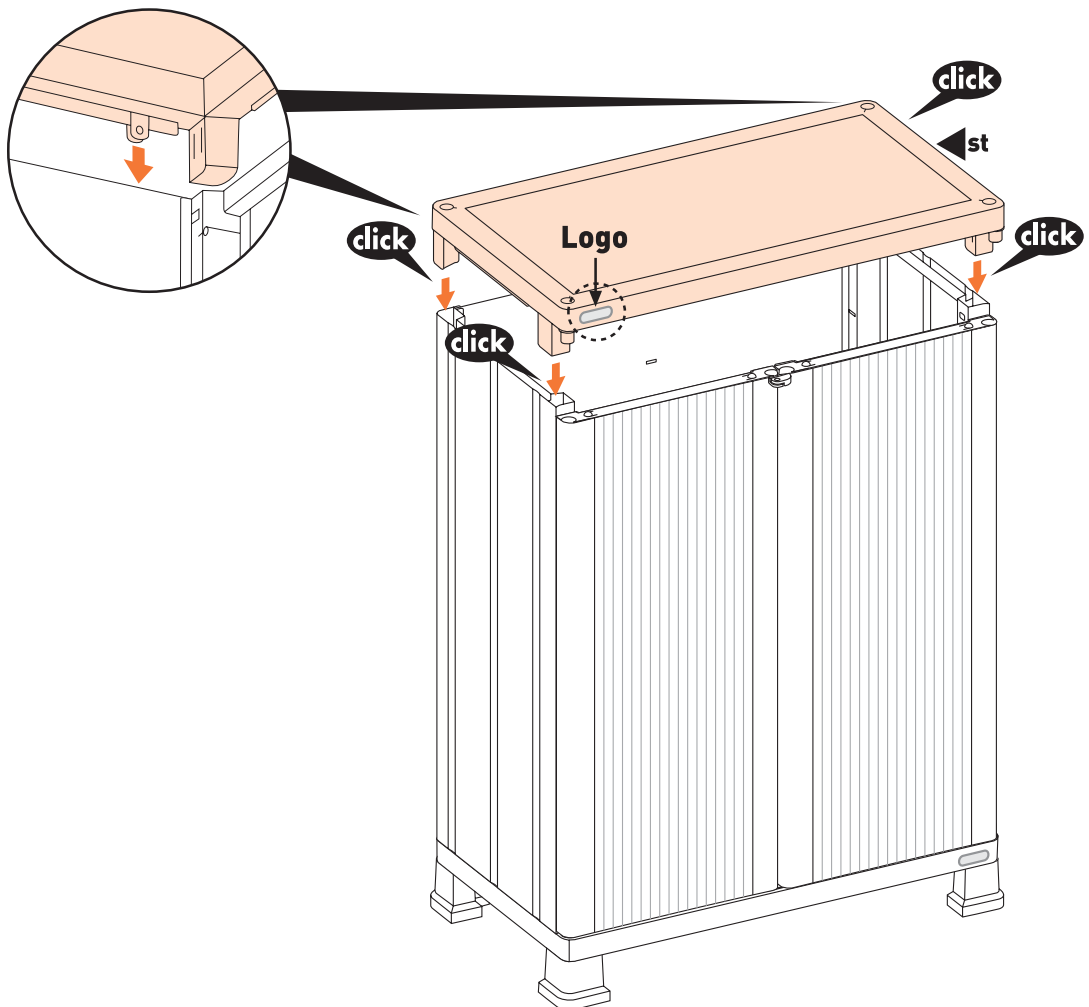
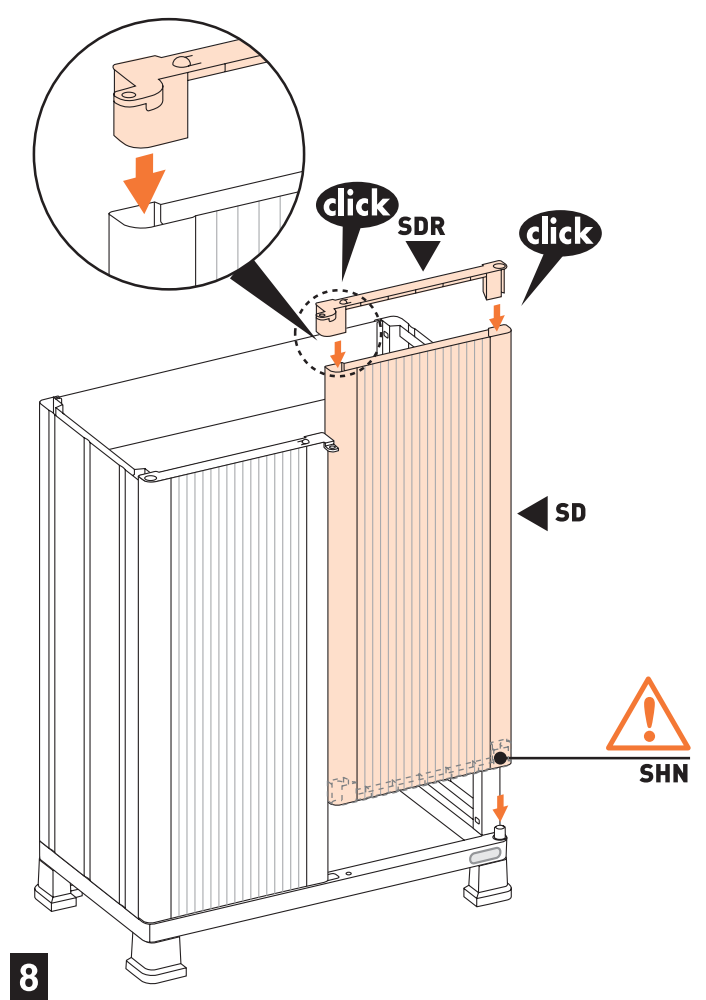
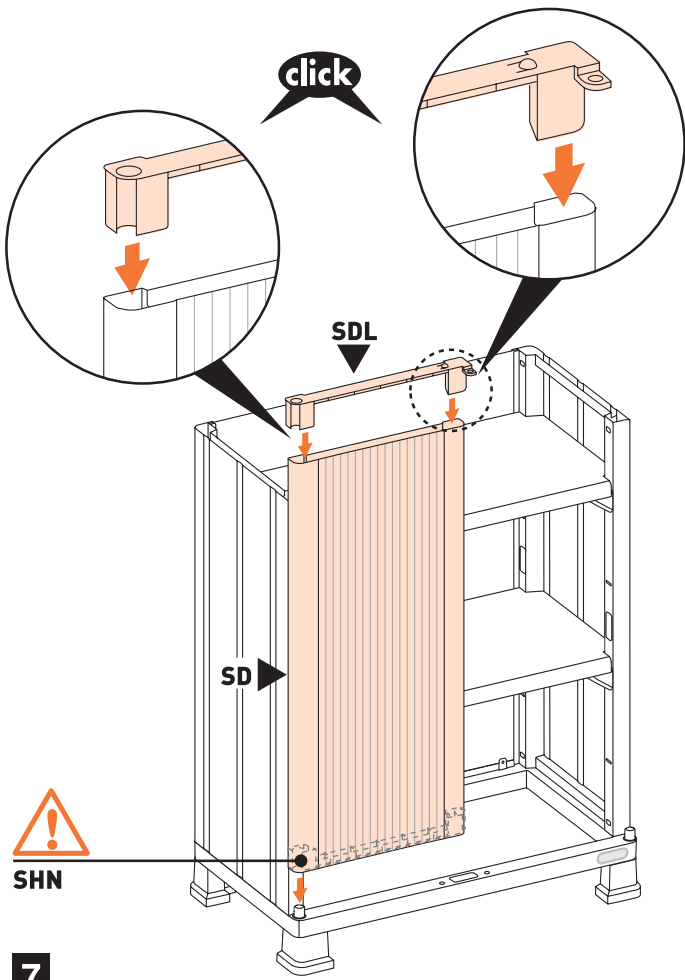
3



4

x5

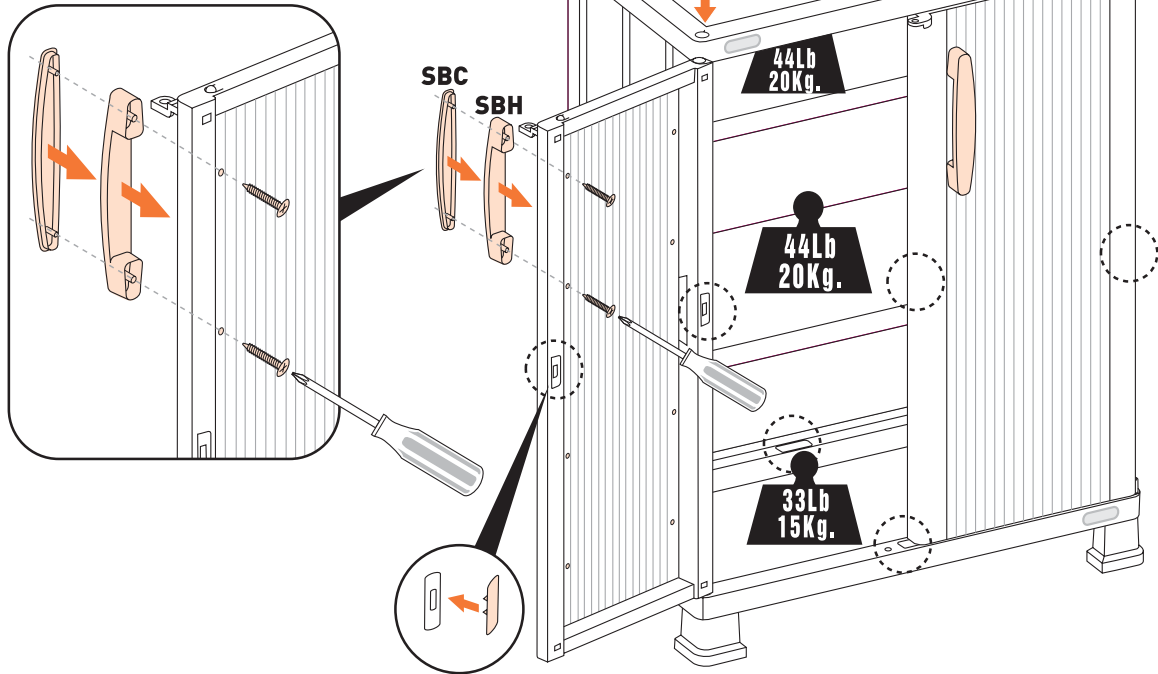






•ASSEMBLY TIP: Insert screws through door panels using the guide holes before attaching handles

•CONSEJO PARA EL ARMADO: Inserte los tornillos a través de los paneles de las puertas, usando los agujeros de guía, antes de instalar las manillas.

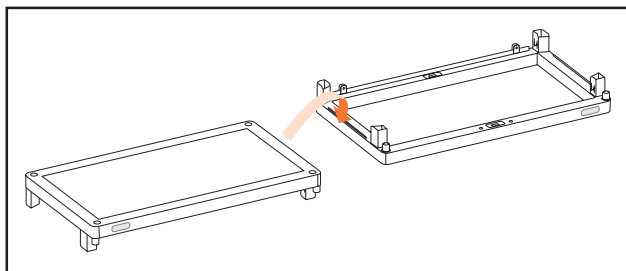
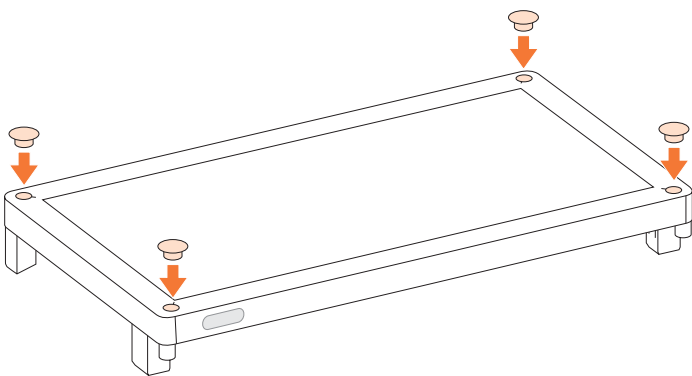


10

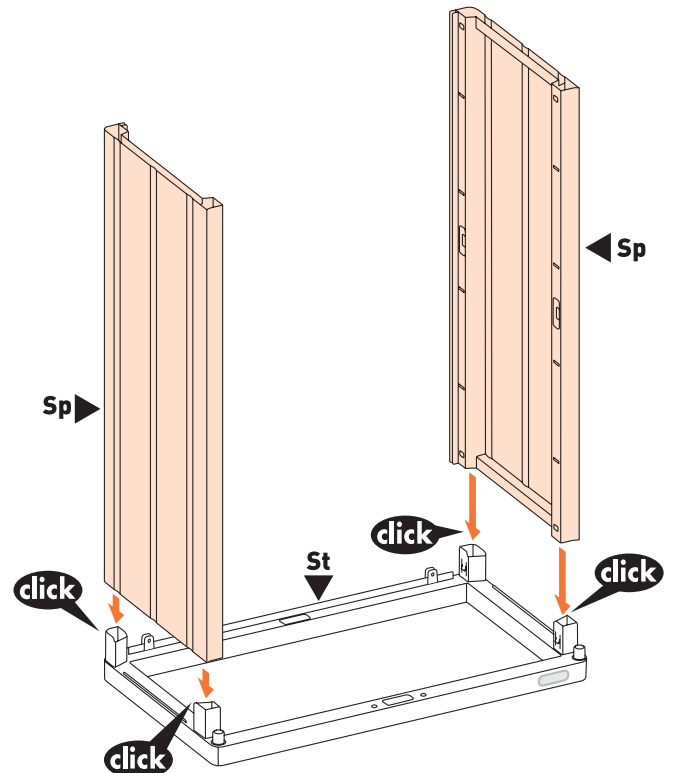
OPTION B



•To mount on wall
•Para colgar en la pared

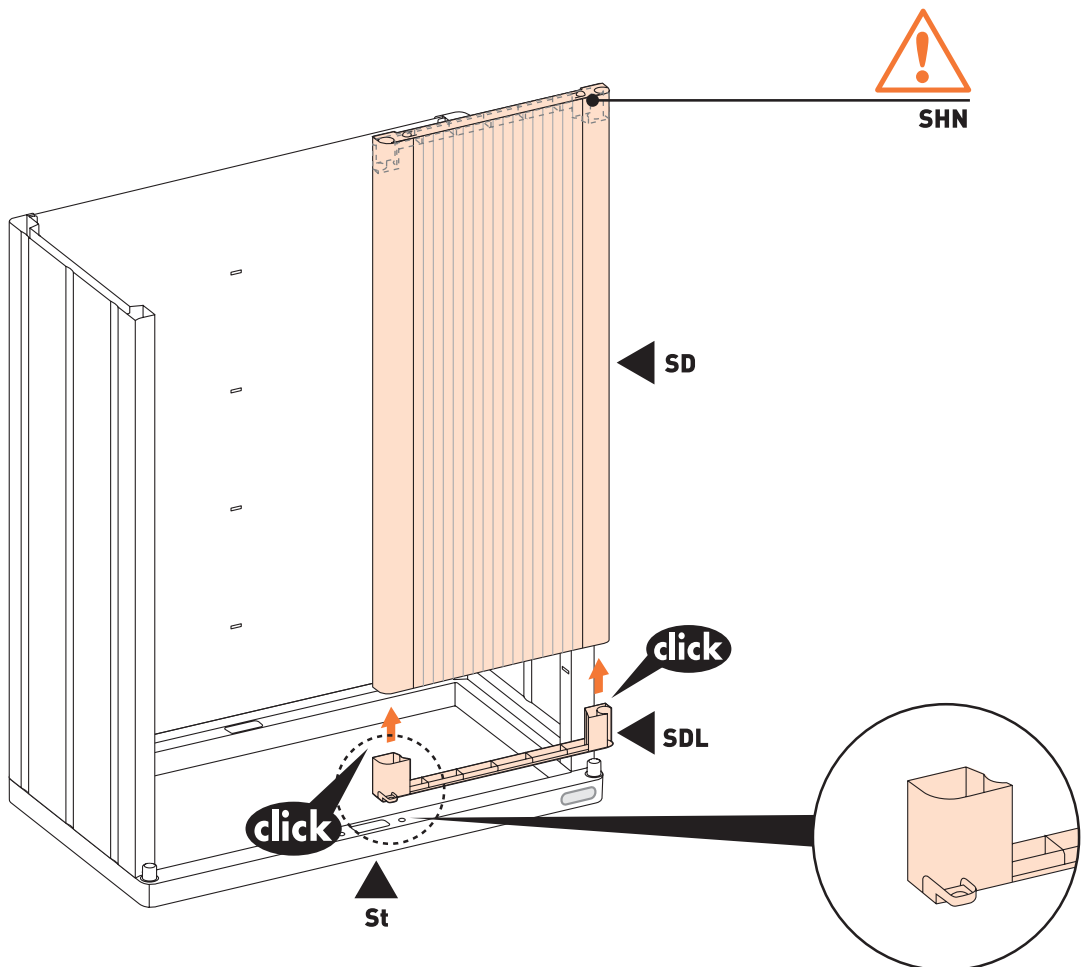
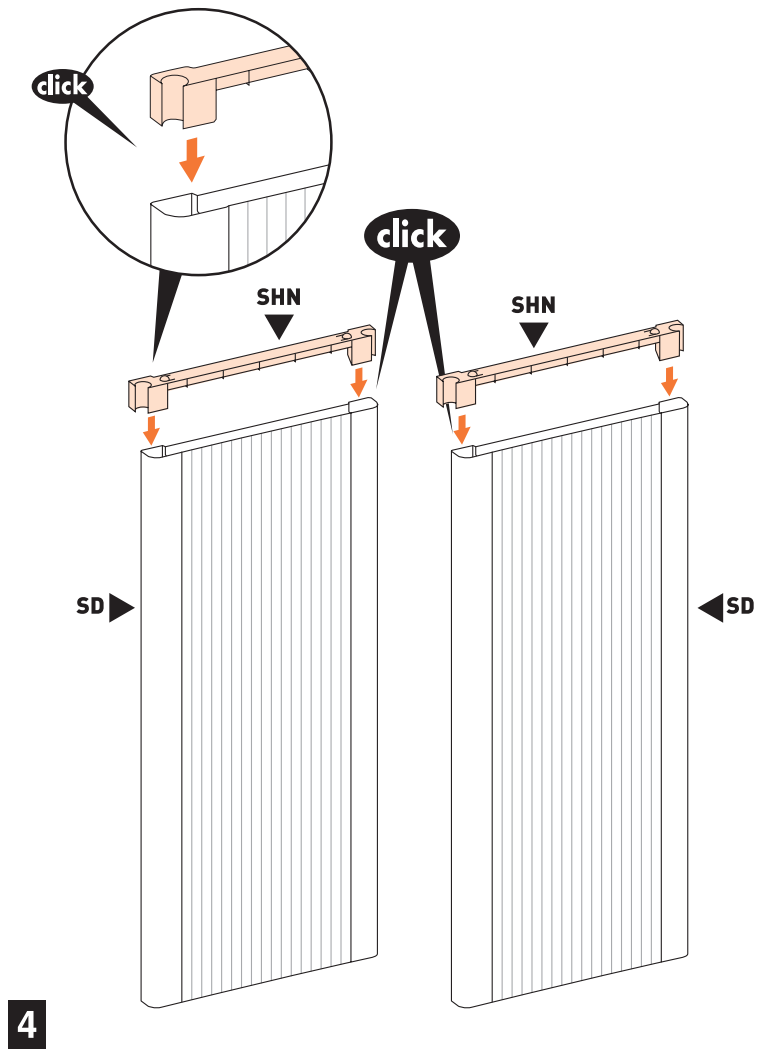
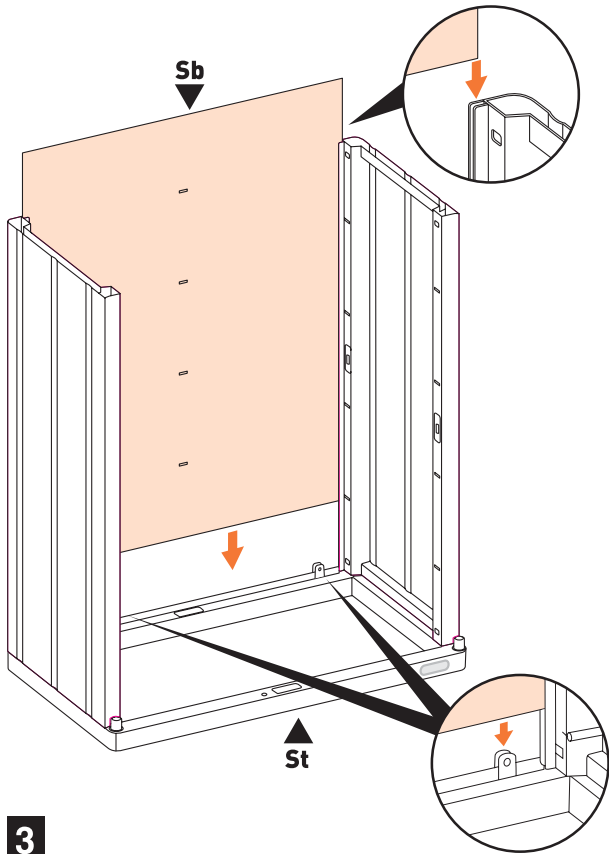


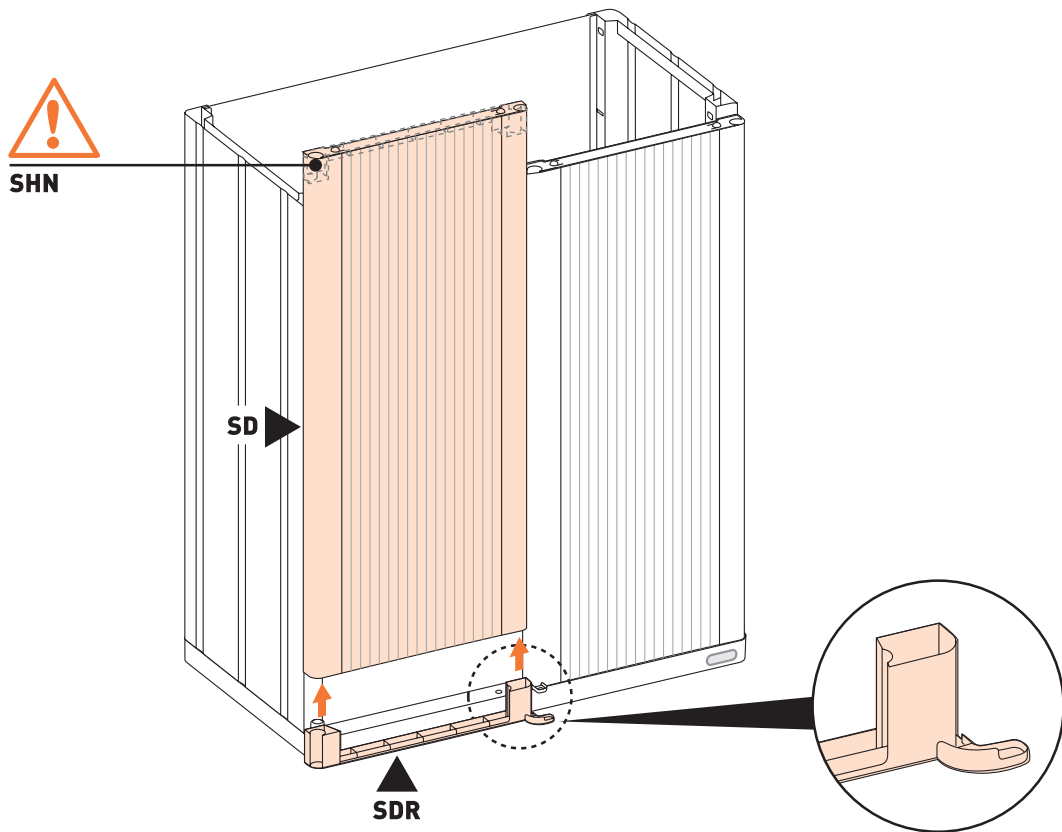
1



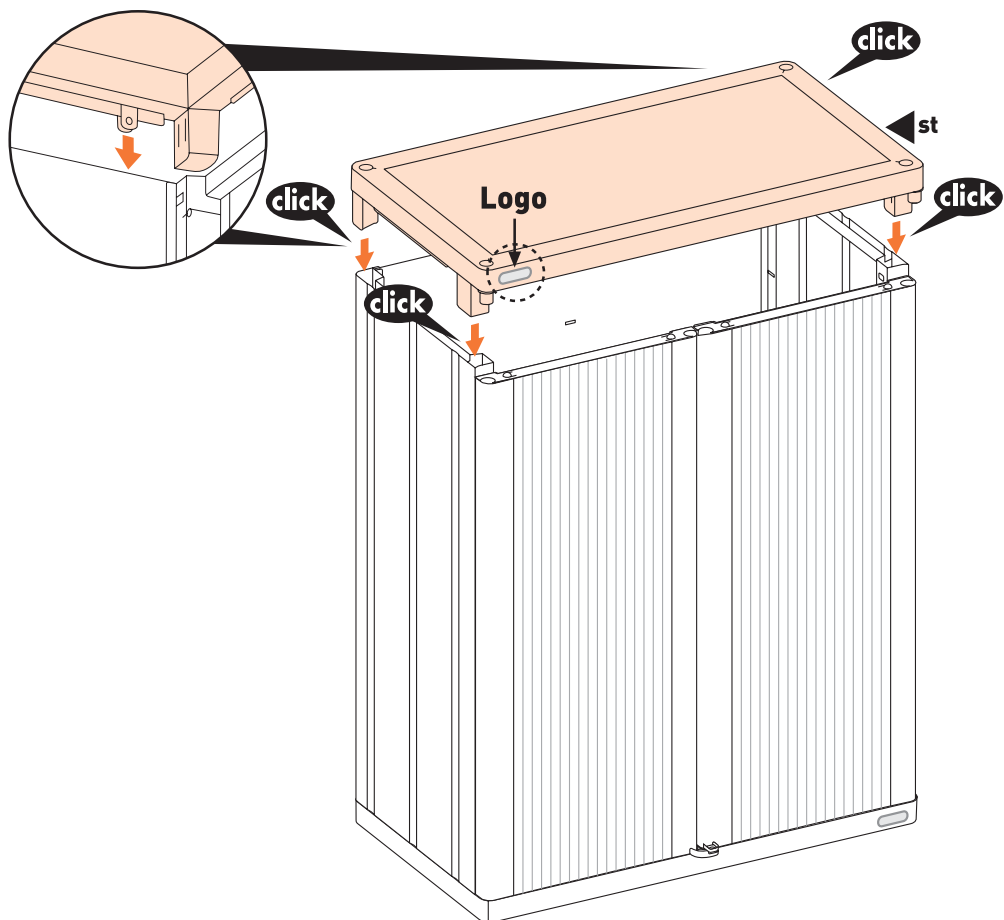
2

- Please ensure that part **Sb** is properly inserted into the track of part **St**
- Por favor asegúrese que la pieza **Sb** se encuentra adecuadamente instalada en el surco de la pieza **St**.





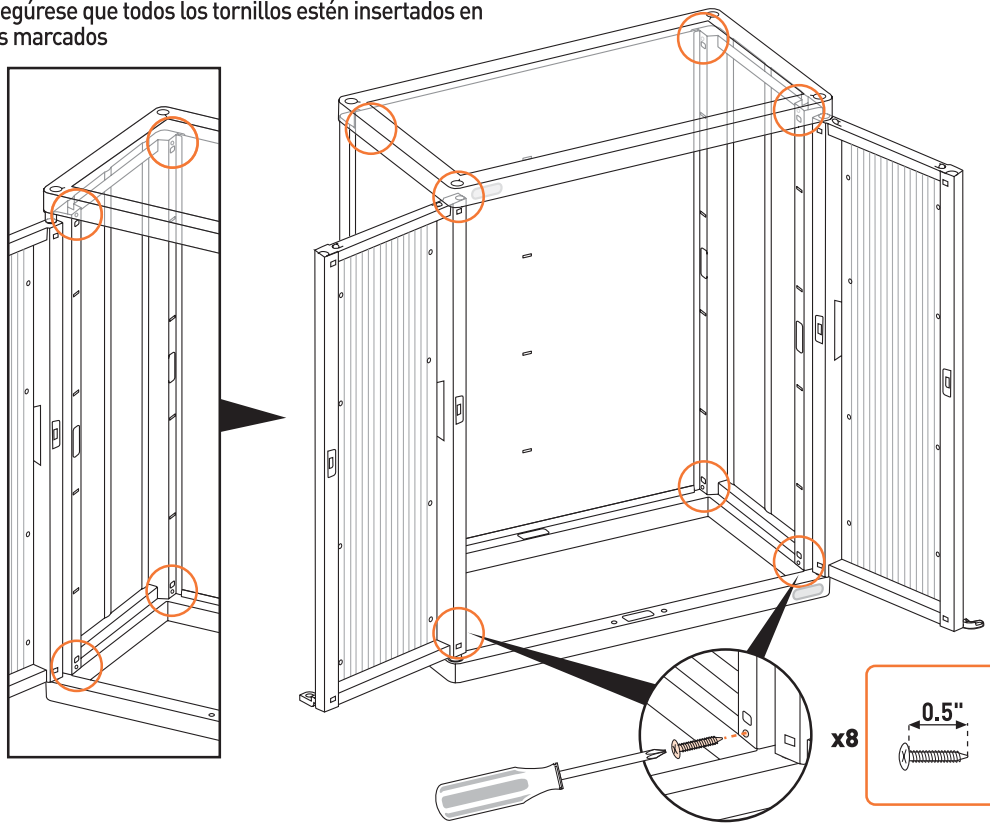
6



7



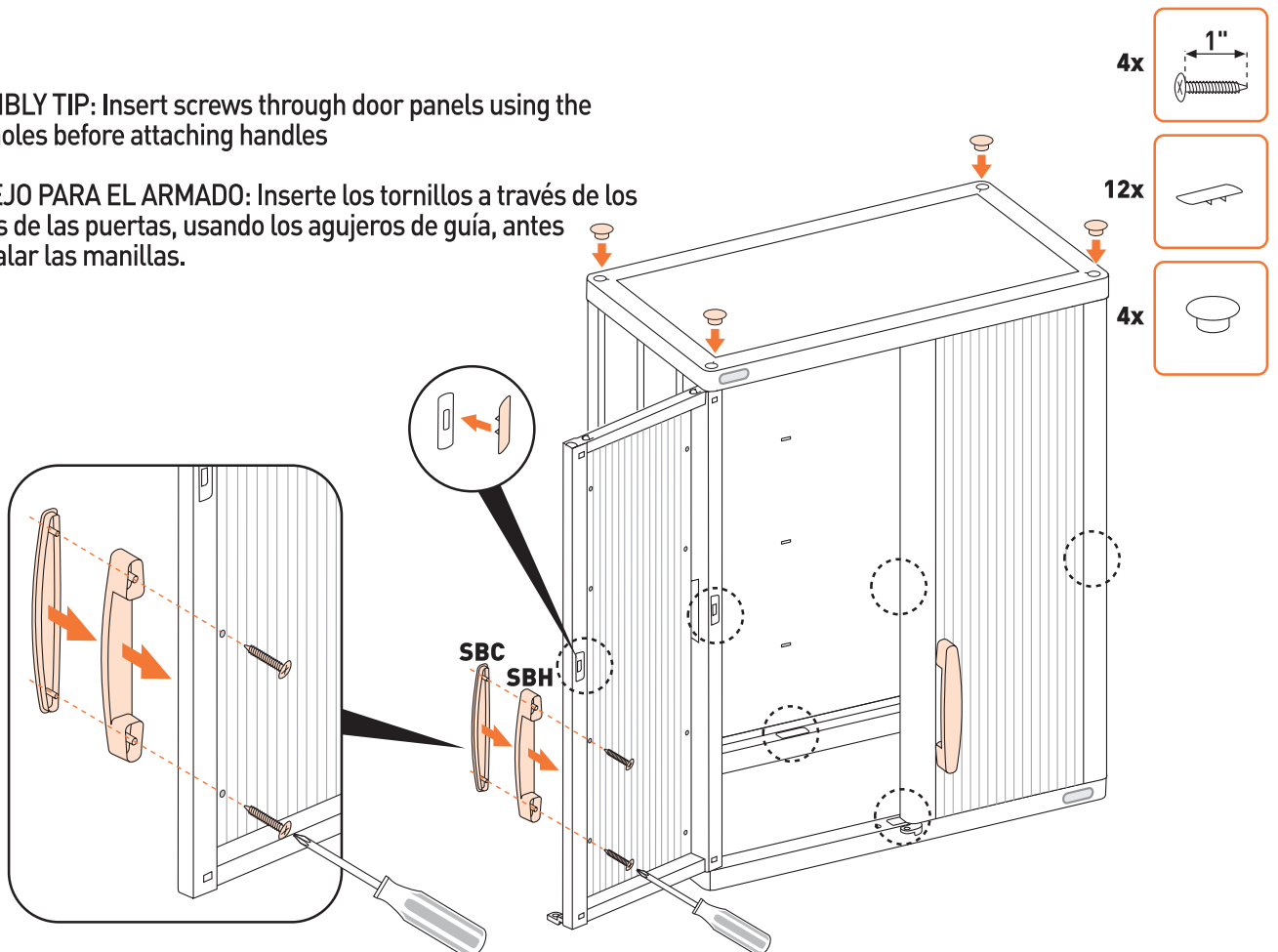
- Please insure that all screws are inserted into the 8 marked places
- Por favor asegúrese que todos los tornillos estén insertados en los 8 lugares marcados



8



- **ASSEMBLY TIP:** Insert screws through door panels using the guide holes before attaching handles
- **CONSEJO PARA EL ARMADO:** Inserte los tornillos a través de los paneles de las puertas, usando los agujeros de guía, antes de instalar las manillas.



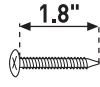
9



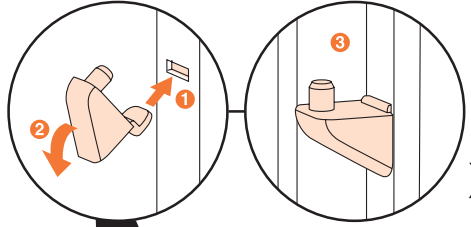
• **ASSEMBLY TIP:** please use a level when mounting the cabinet to the wall

• **CONSEJO PARA EL ENSAMBLADO:** Écuando se monte el gabinete en la pared recomendamos usar un nivel

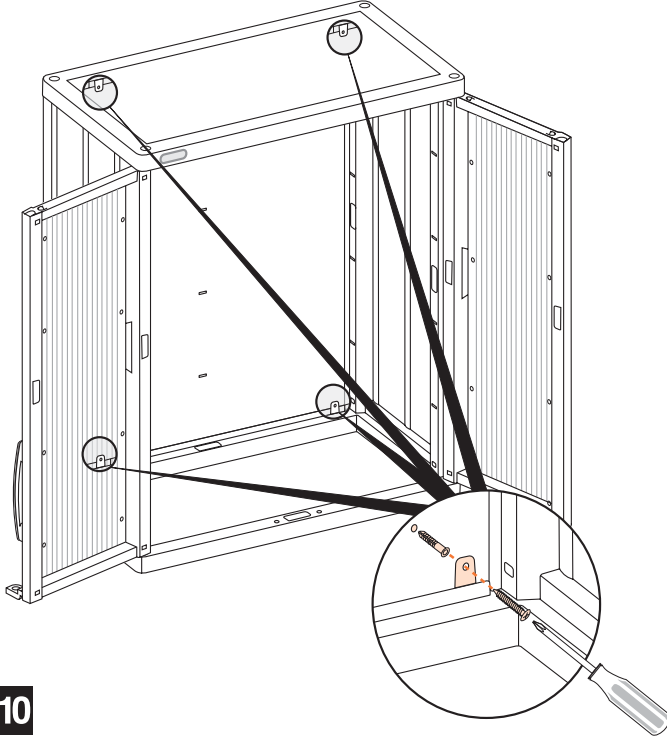
4x



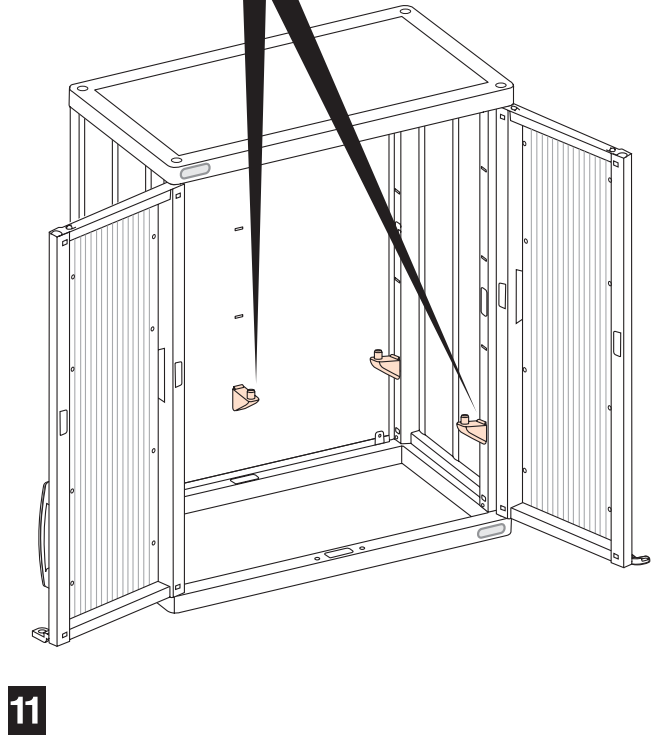
4x



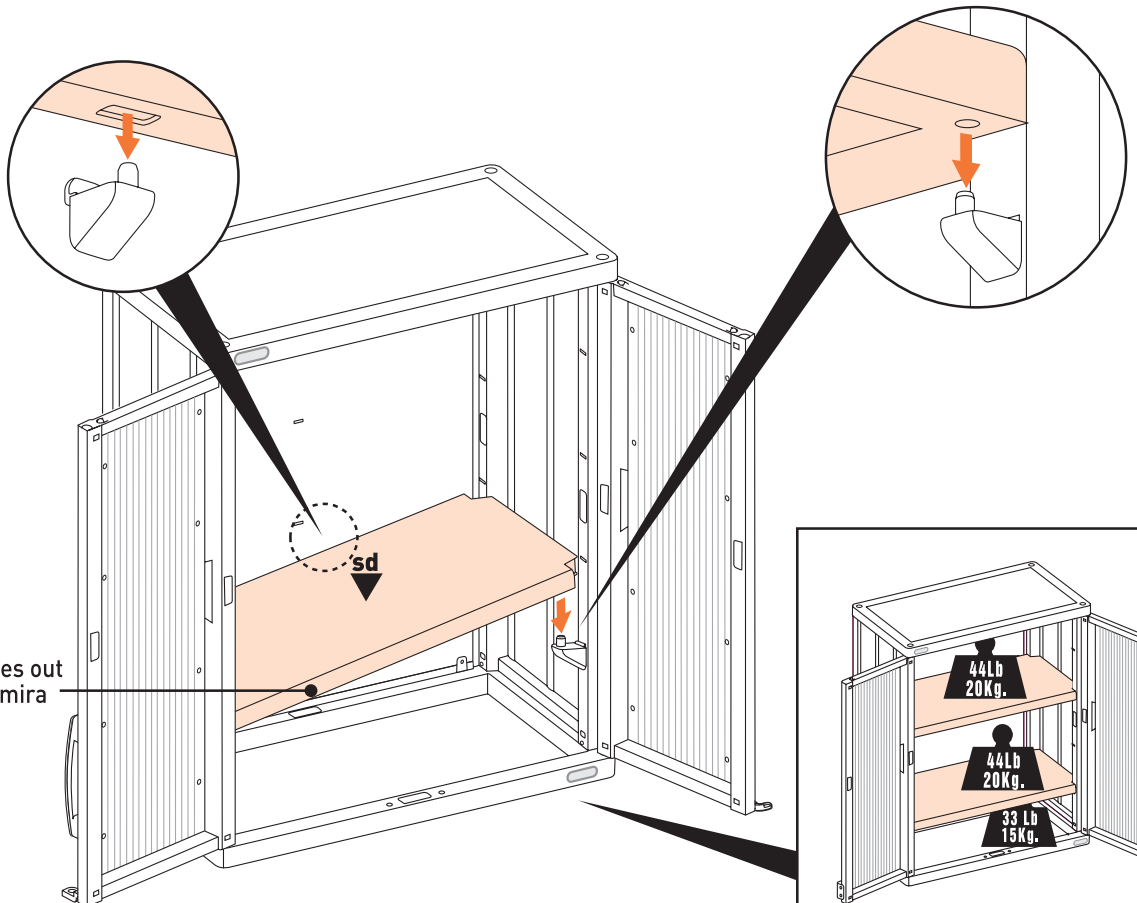
x5



10



11



- The rounded edge faces out
- El borde redondeado mira hacia afuera

12