



BLACK & DECKER®

SPACERITE® SERIES

Utility Cabinet Armario de Almacenamiento

Owner's Manual
Manual del usuario



**CALL US FIRST
DO NOT RETURN TO THE STORE**

For immediate help with assembly,
parts or for additional product information,
call our toll- free number: 1-888-374-4262
parts@ketergroup.com

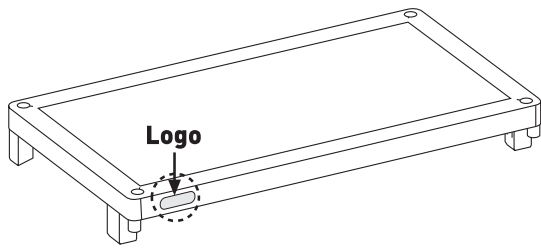
**LLÁMENOS PRIMERO
NO VUELVA A LA TIENDA**

Si desea obtener asistencia inmediata con el armado,
las partes o si necesita más información sobre el producto,
llame a nuestro número gratuito 1-888-374-4262
parts@ketergroup.com

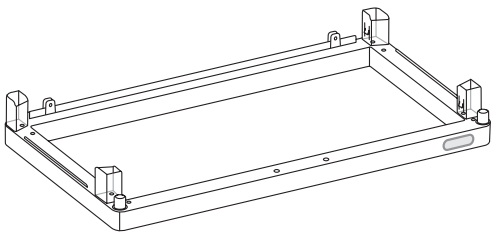
Tools and other products shown (except as specified) are for illustration purposes only and are not included with the Utility Cabinet.
Las herramientas y otros productos que se muestran (salvo que se especifique lo contrario) cumplen propósitos ilustrativos exclusivamente y no están incluidos en el Armario de Almacenamiento.

A-895-2

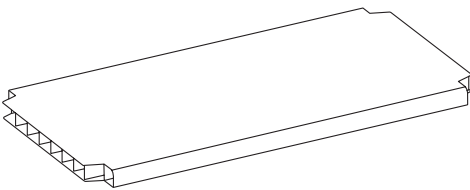
Assembly parts • Piezas de ensamble



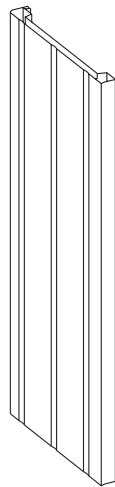
St x 1
Item # 634822



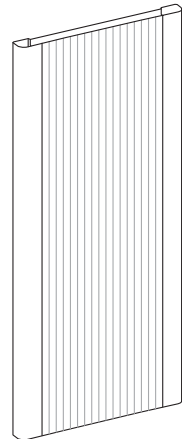
St x 1
Item # 634822



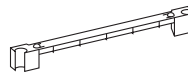
SF x 4
Item # 633546



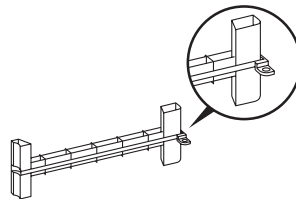
Sp x 4
Item # 633548



SD x 4
Item # 633547



SHN x 4
Item # 633549



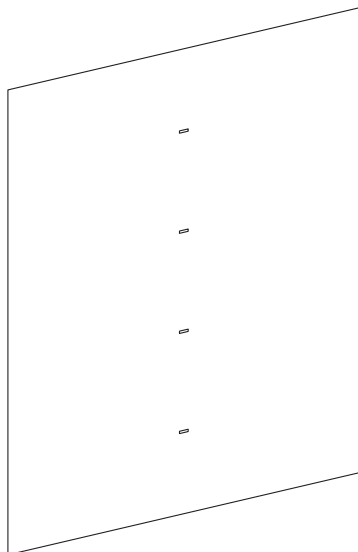
SDc L x 1
Item # 636844



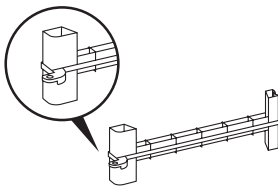
WC x 2
Item # 634273



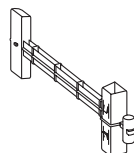
WH x 2
Item # 634272



Sb x 2
Item # 633650



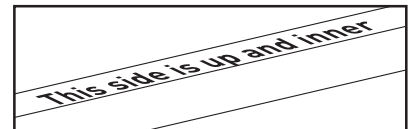
SDc R x 1
Item # 636844



Ssc x 2
Item # 636843



x 8
Item # 636330



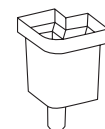
Sbc x 1
Item # 636842



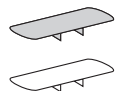
x 20
Item # 634596



x 4
Item # 638218

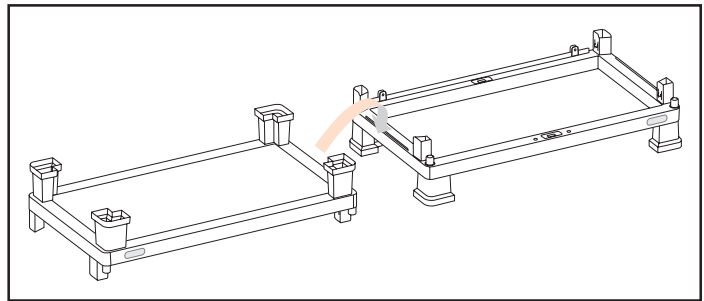
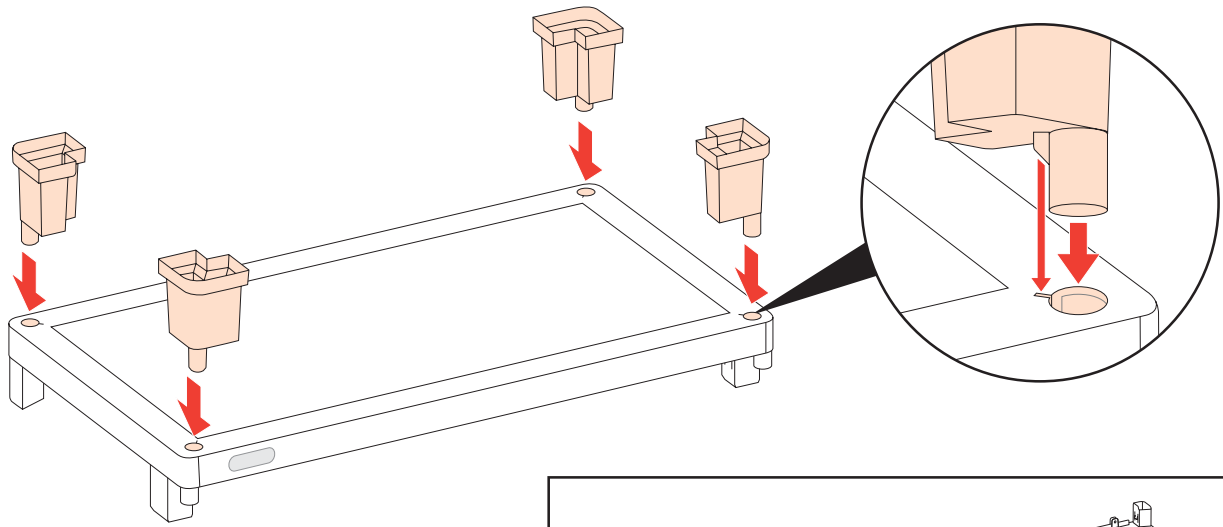
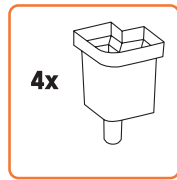


x 4
Item # 639402



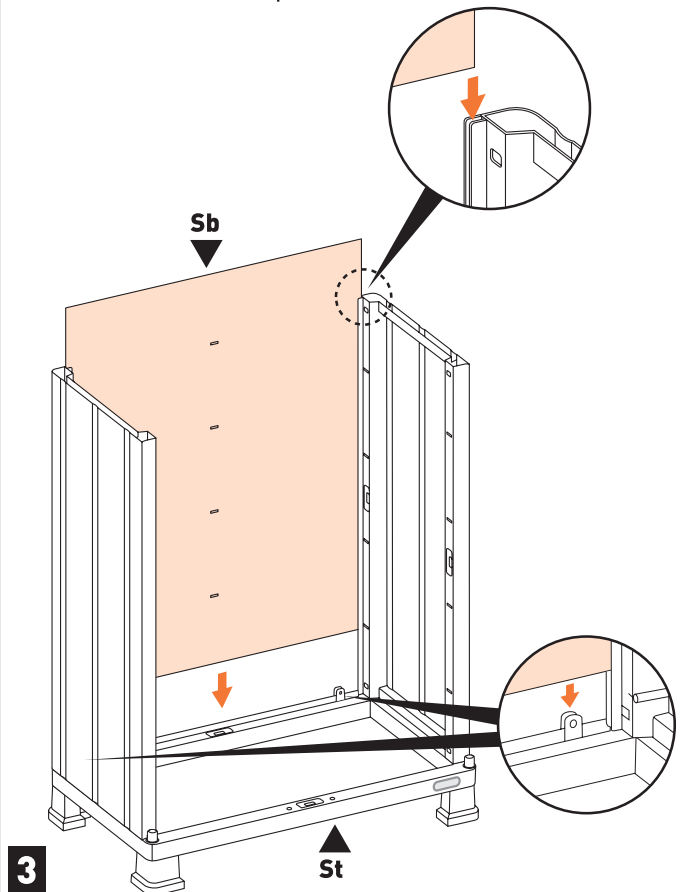
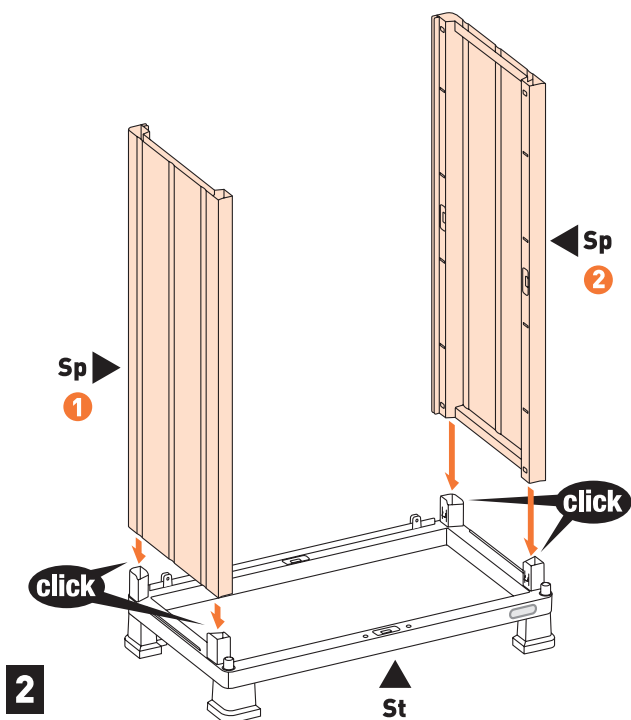
x 4
Item # 603682
x 20
Item # 618559

- Use the St panel with no logo
- Use el panel St que no tiene logo.

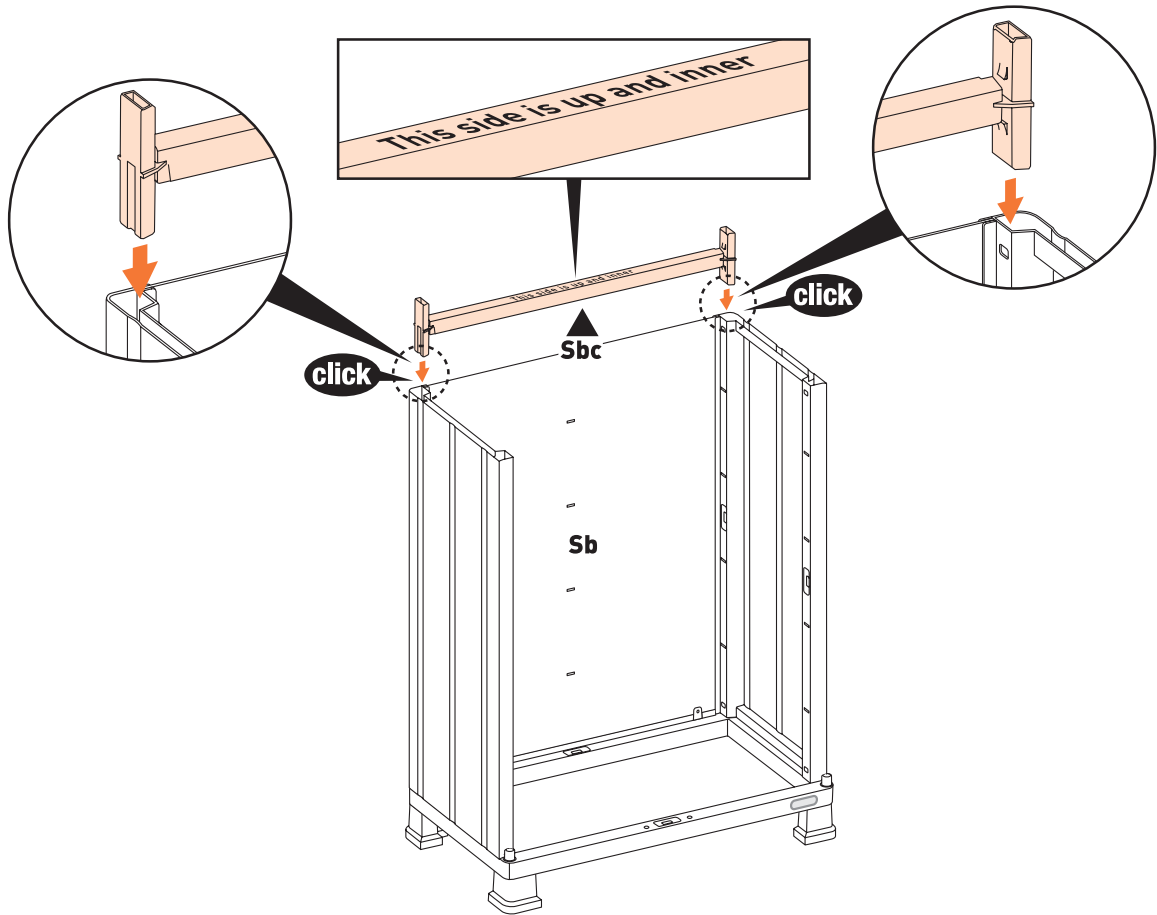


1

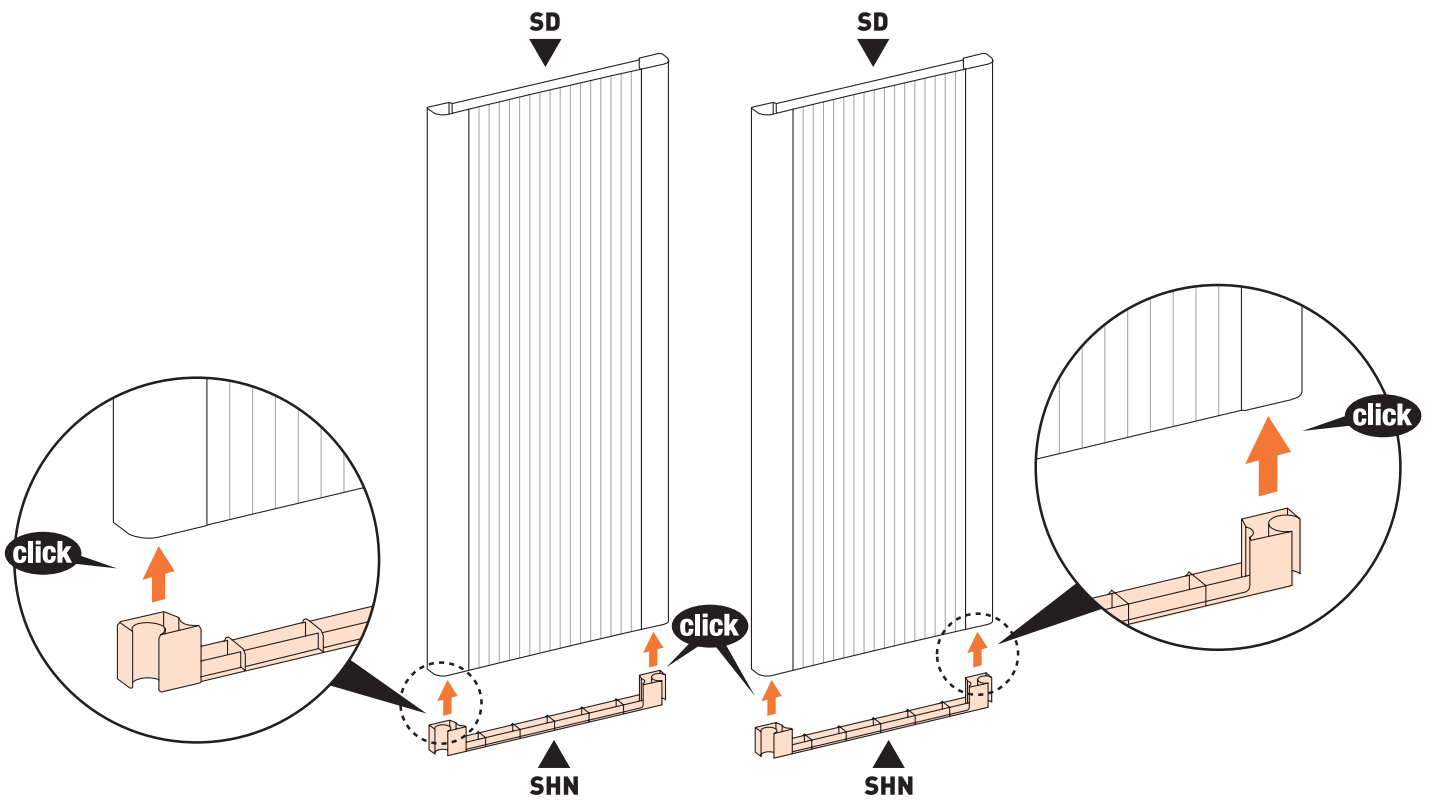
- Please ensure that part **Sb** is properly inserted into the track of part **St**
- Por favor asegúrese que la pieza **Sb** se encuentra adecuadamente instalada en el surco de la pieza **St**.



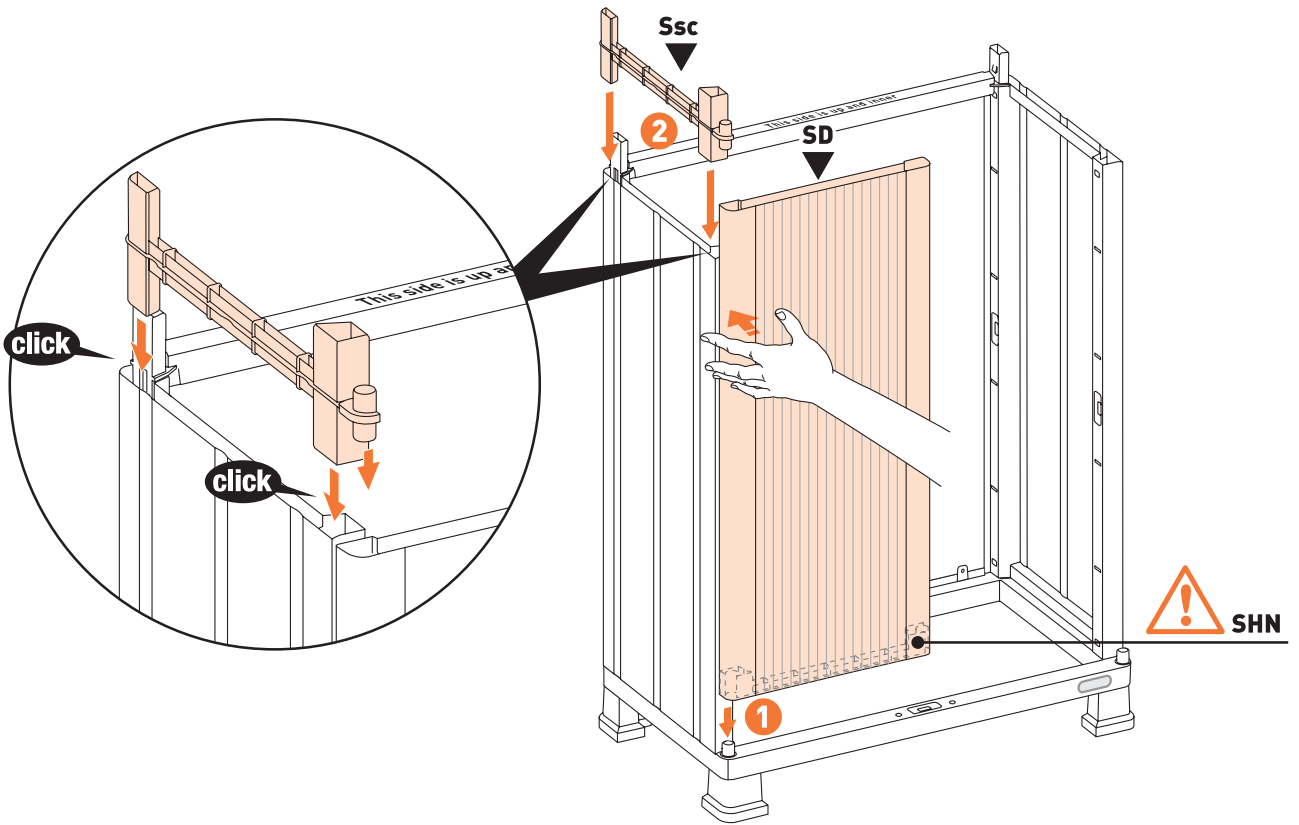
- Please ensure that part **Sb** is properly inserted into the track of part **Sbc**
- Por favor asegúrese que la pieza **Sb** se encuentra adecuadamente instalada en el surco de la pieza **Sbc**.



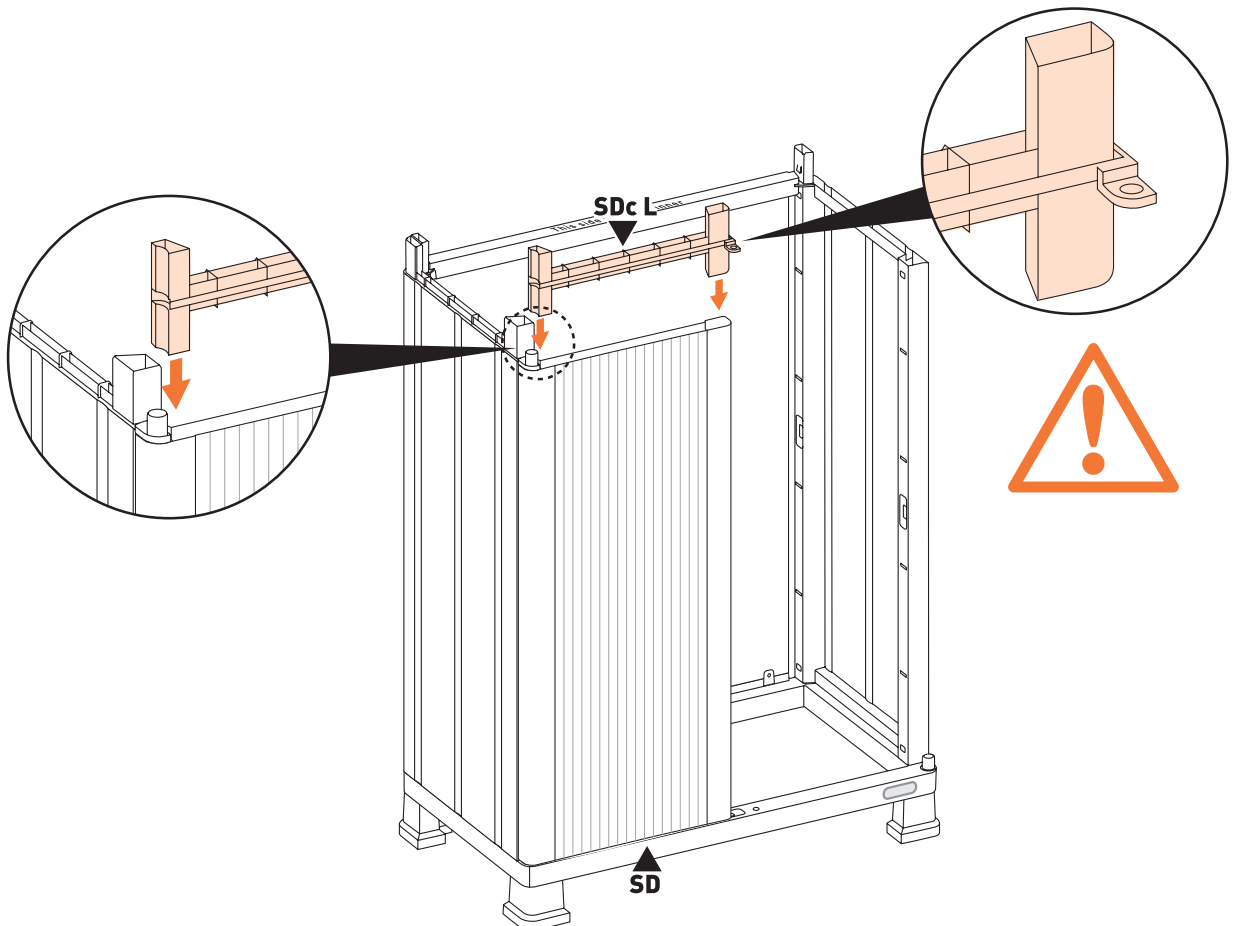
4



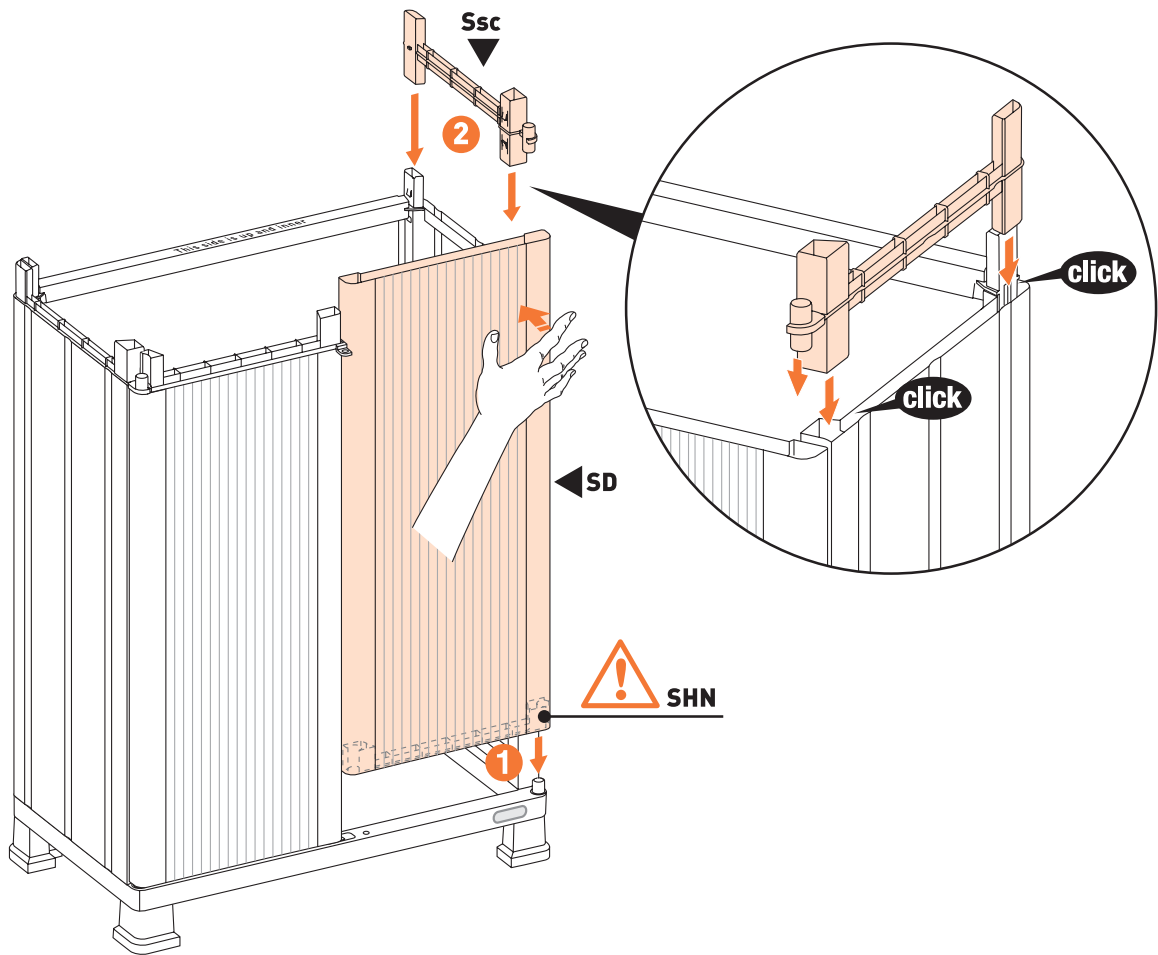
5



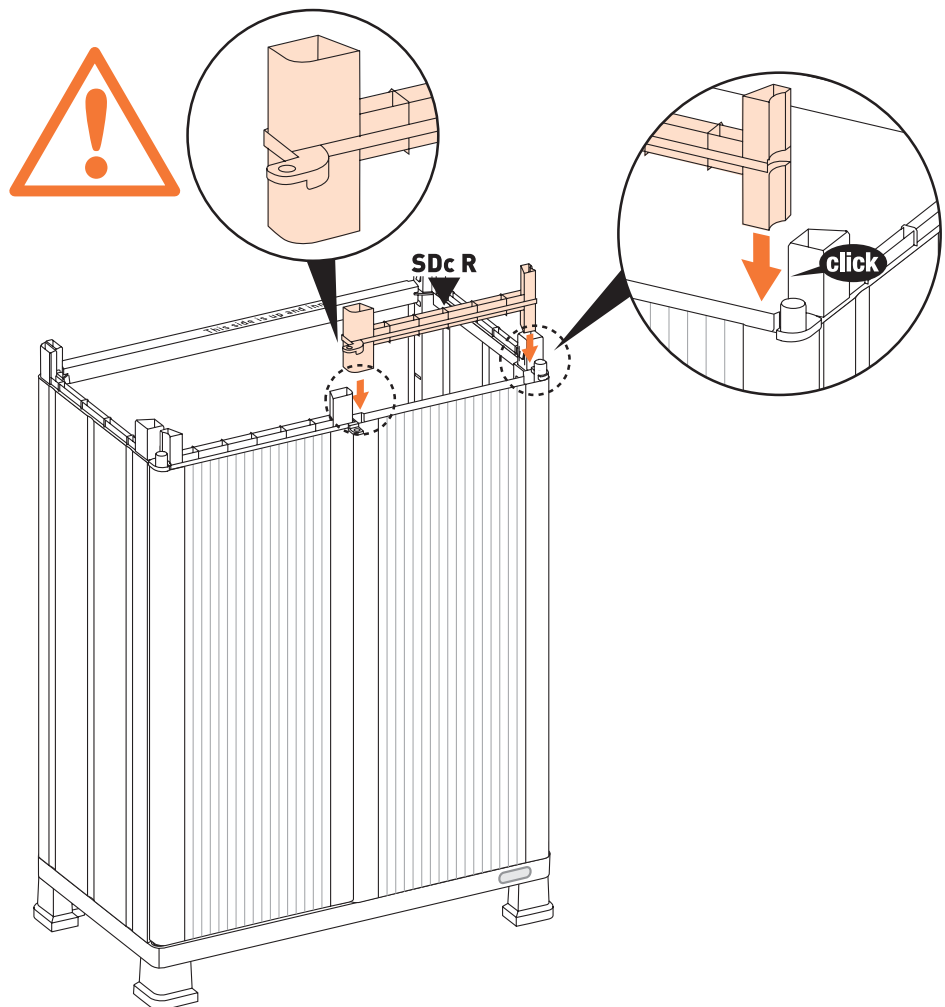
6



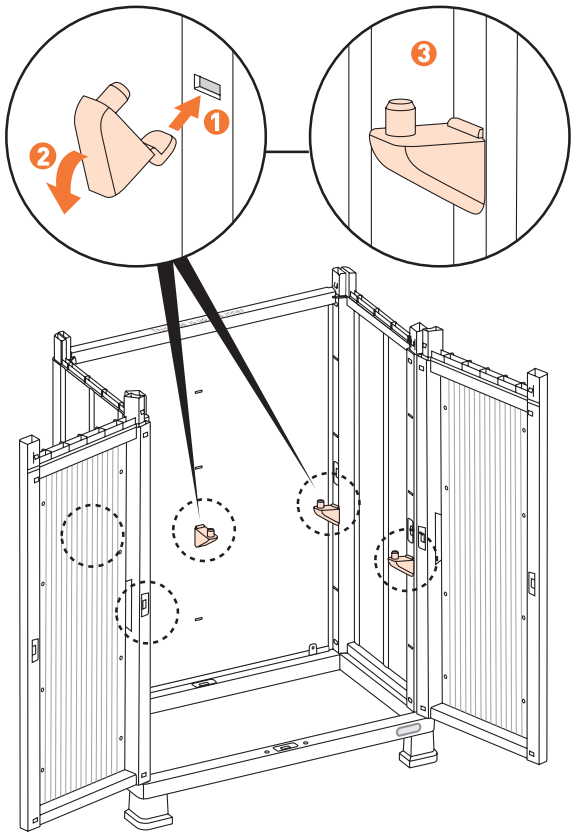
7



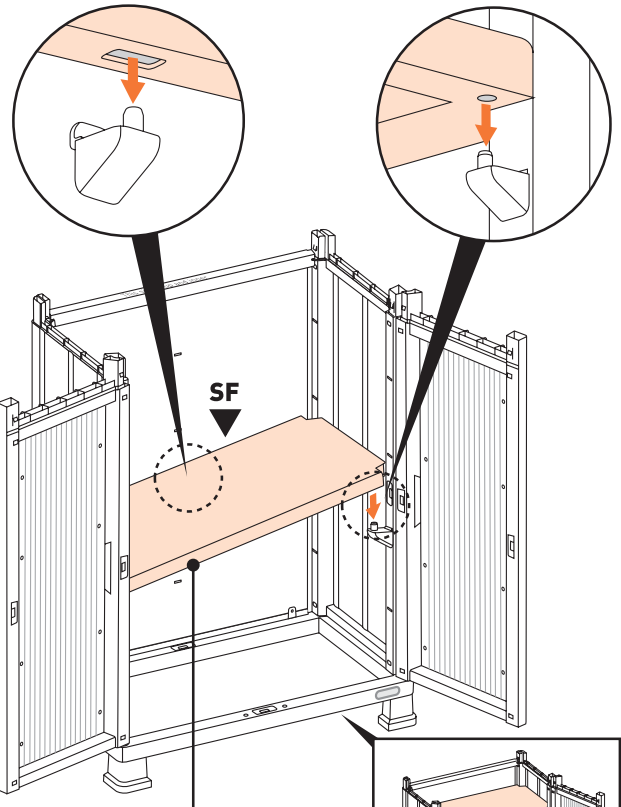
8



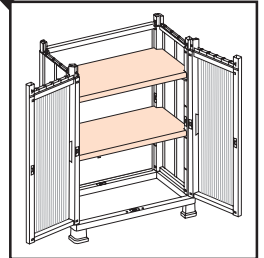
9



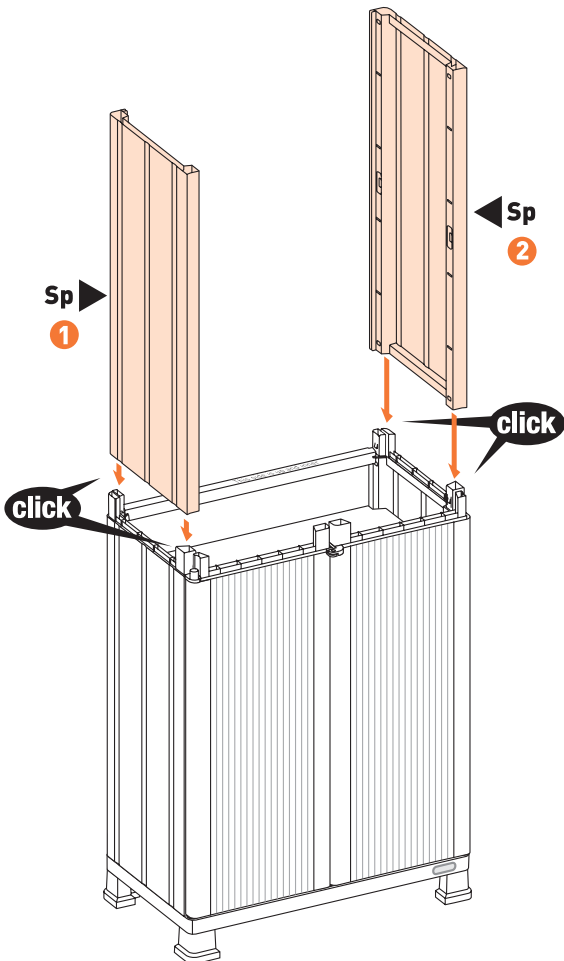
10



- The rounded edge faces out
- El borde redondeado mira hacia afuera

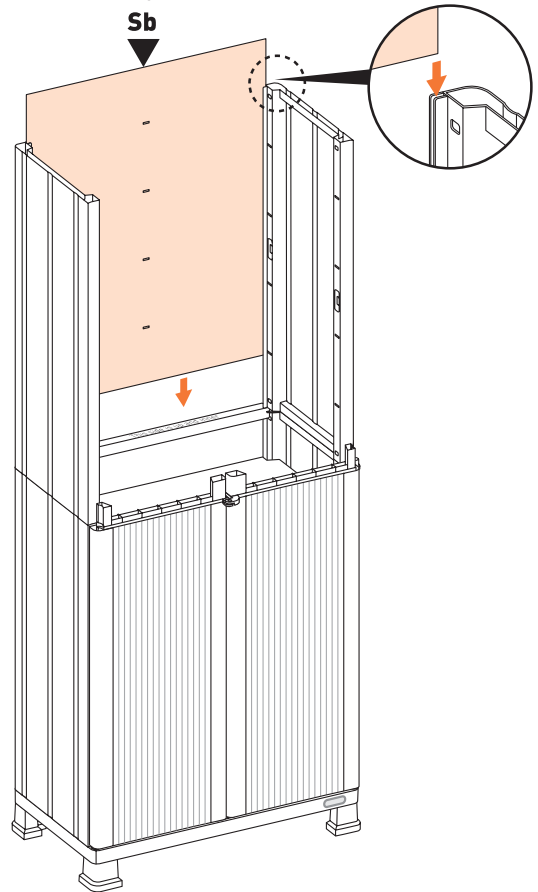


11

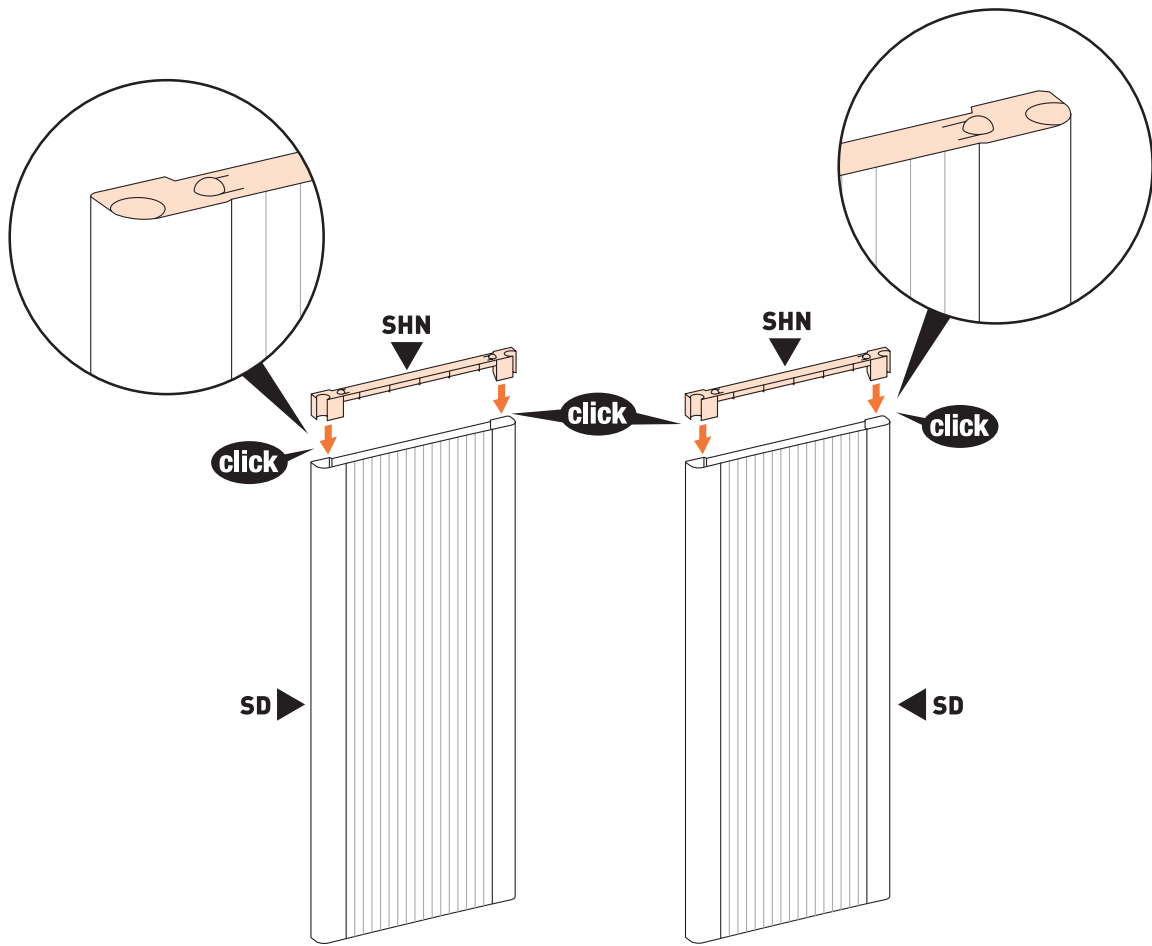


12

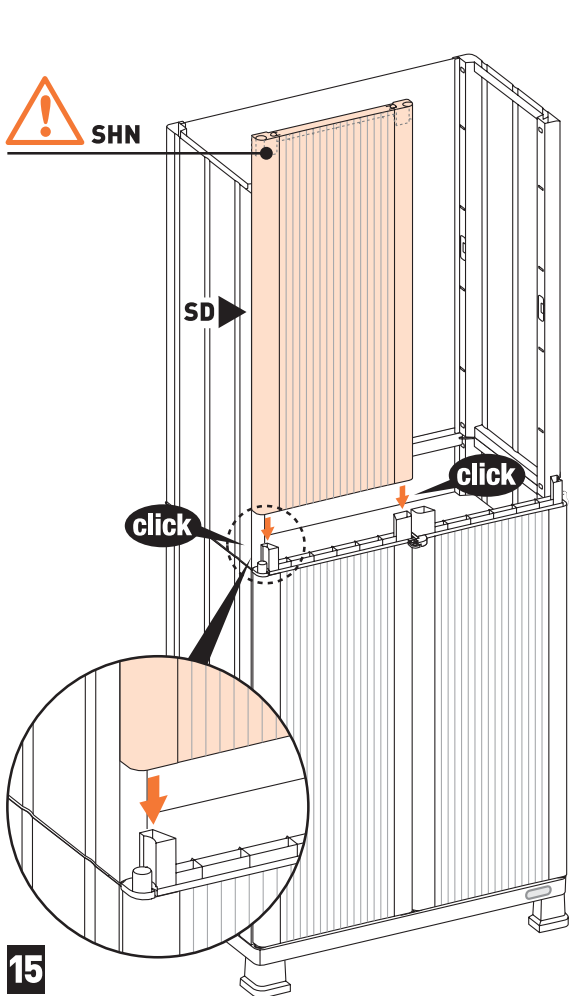
- Please ensure that part **Sb** is properly inserted into the track of part **Sbc**
- Por favor asegúrese que la pieza **Sb** se encuentra adecuadamente instalada en el surco de la pieza **Sbc**.



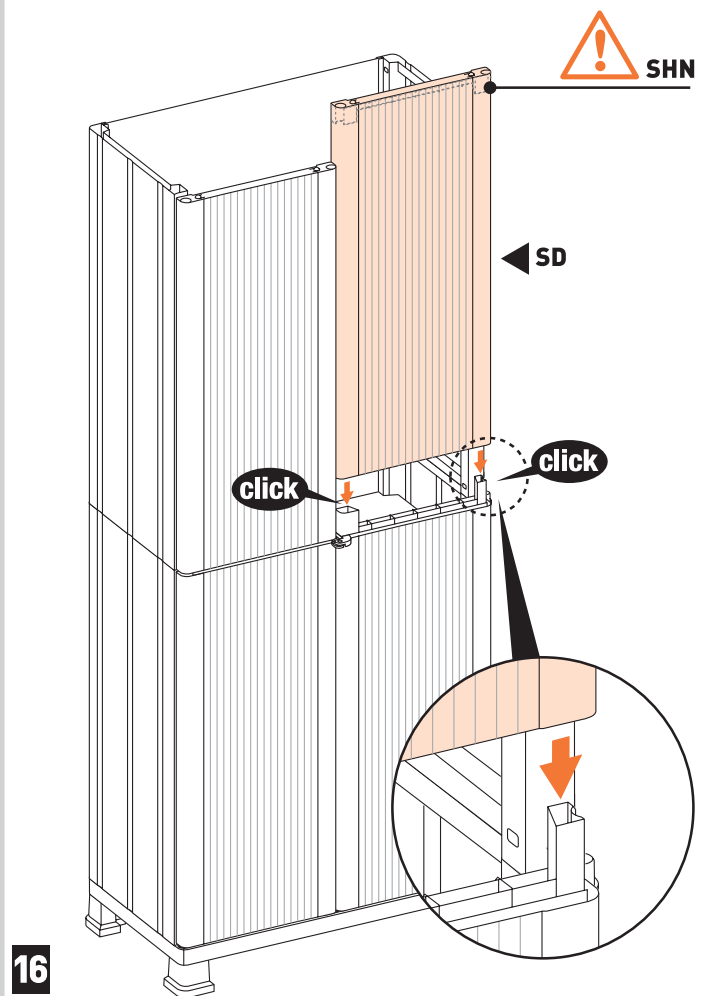
13



14

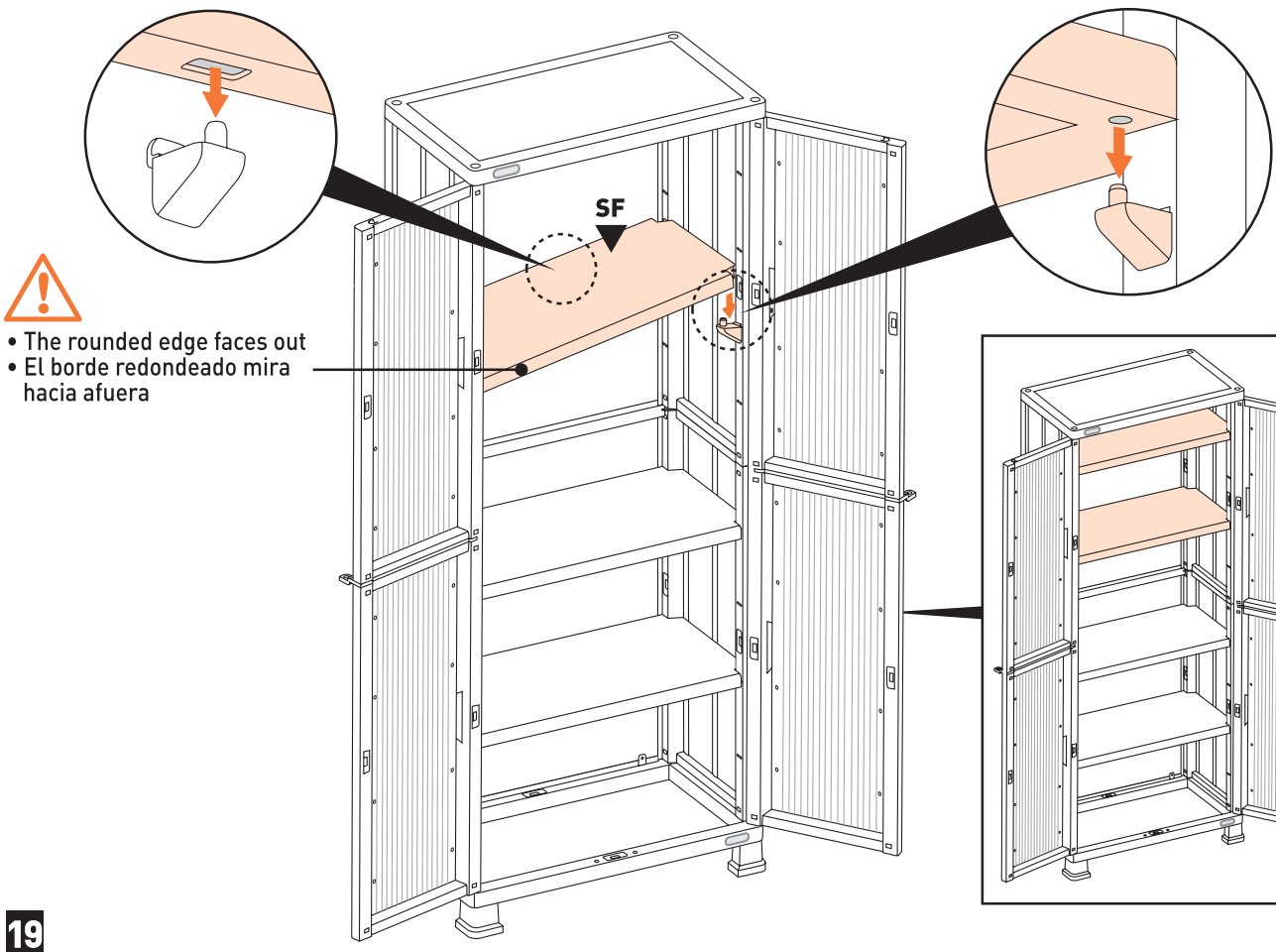
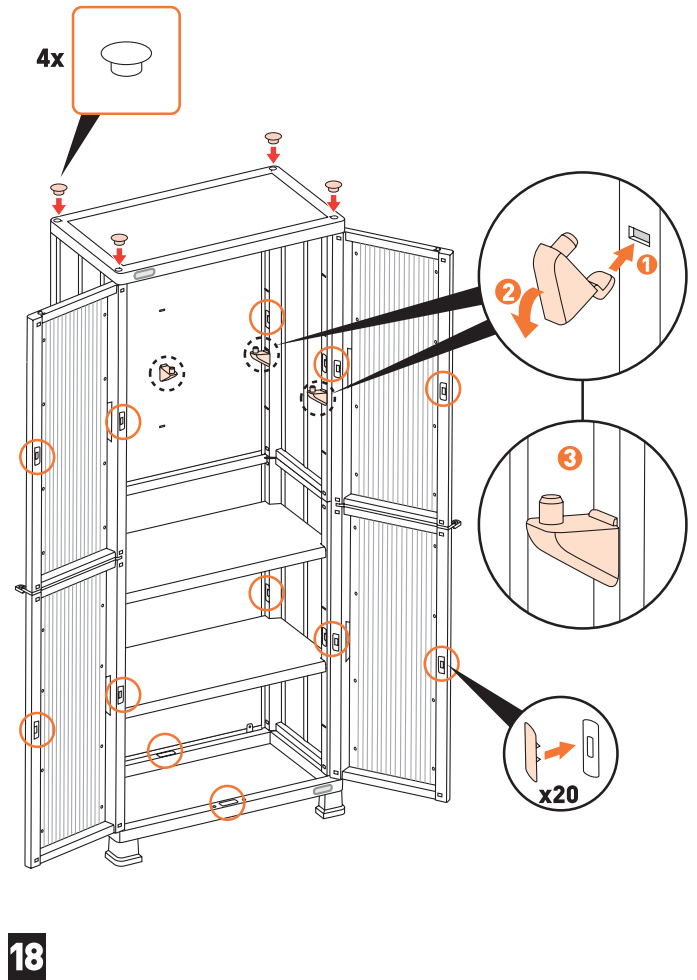
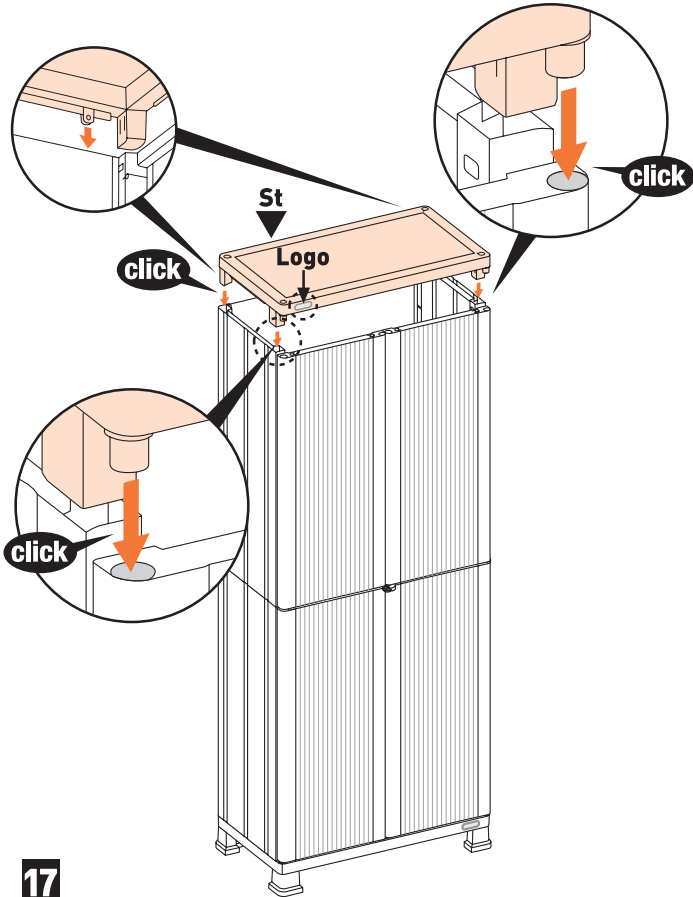


15

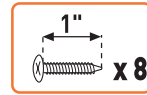


16

- Please ensure that part **Sb** is properly inserted into the track of part **St**
- Por favor asegúrese que la pieza **Sb** se encuentra adecuadamente instalada en el surco de la pieza **St**.



- Insert screws through the back side of door panels SD
- Inserte los tornillos por el lado de atrás de los paneles de puerta SD.



- **ASSEMBLY TIP:** Insert screws through door panels using the guide holes before attaching handles
- **CONSEJO PARA EL ARMADO:** Inserte los tornillos a través de los paneles de las puertas, usando los agujeros de guía, antes de instalar las manillas.

