



BLACK & DECKER®

SPACERITE® SERIES

XL Utility Cabinet Armario XL de Almacenamiento

Owner's Manual
Manual del usuario



**CALL US FIRST
DO NOT RETURN TO THE STORE**

For immediate help with assembly,
parts or for additional product information,
call our toll- free number: 1-888-374-4262

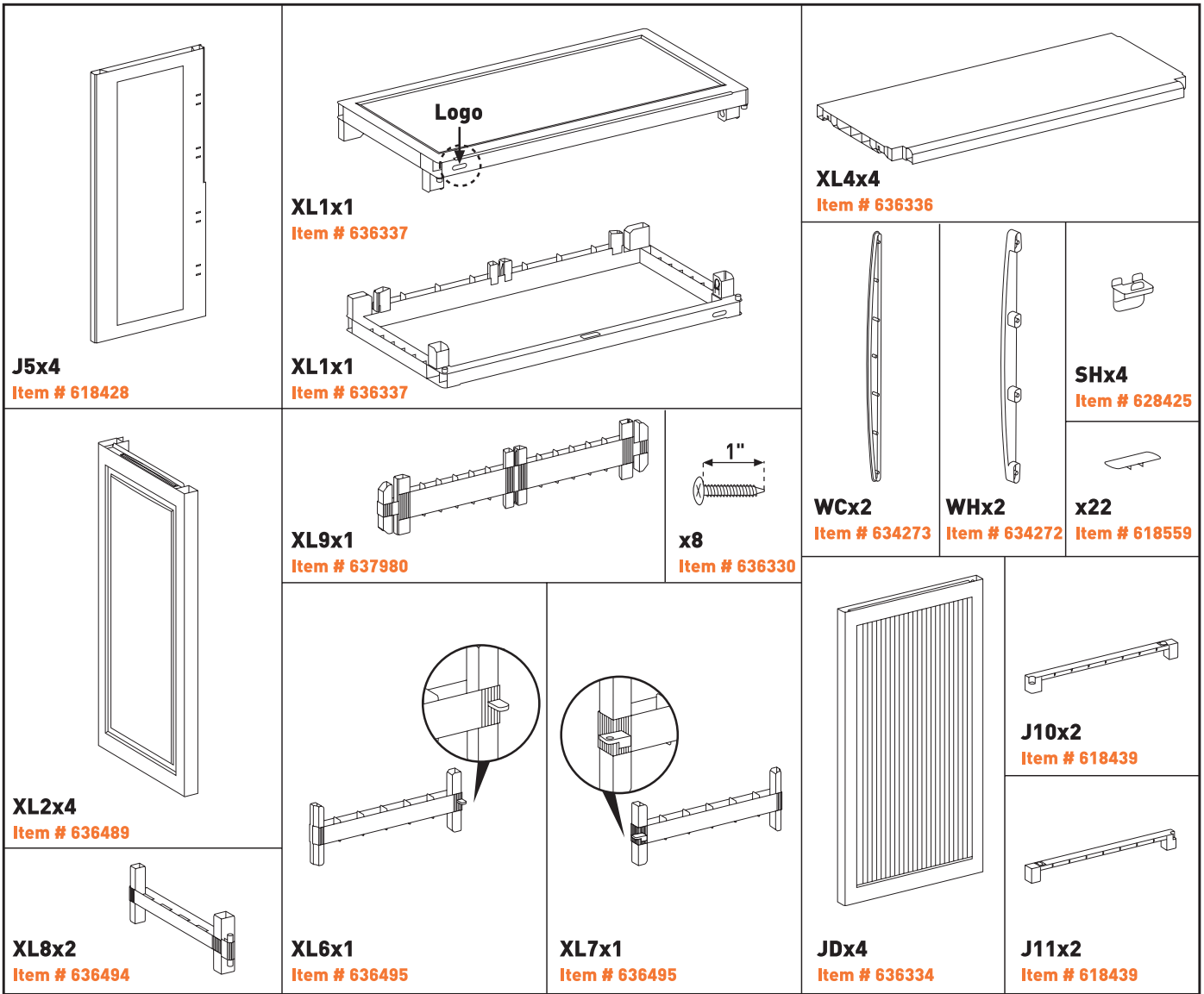
parts@ketergroup.com

**LLÁMENOS PRIMERO
NO VUELVA A LA TIENDA**

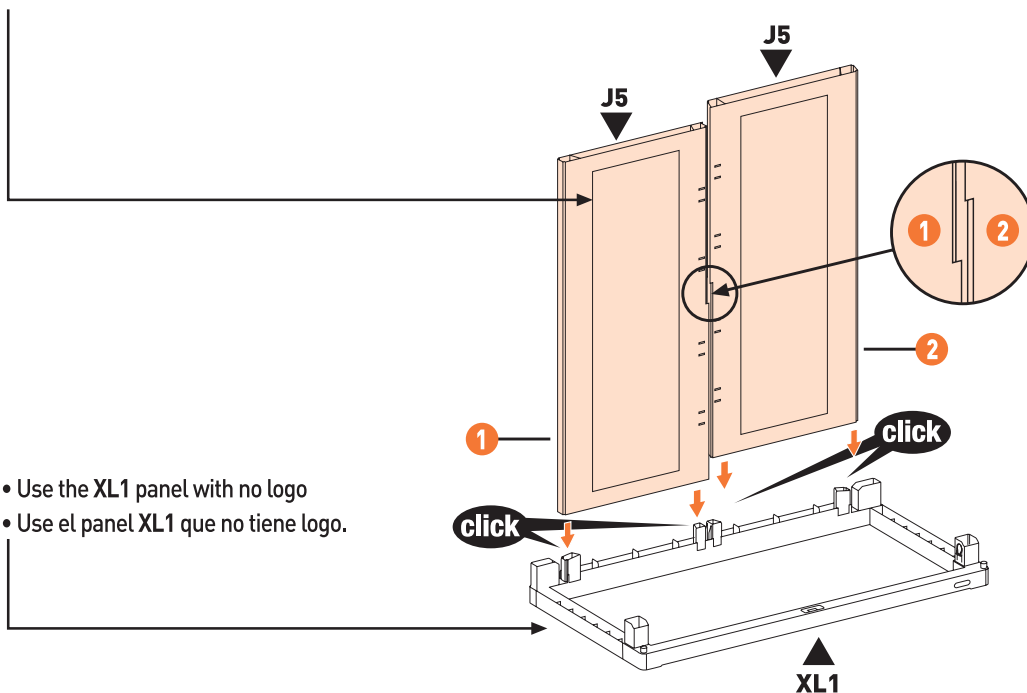
Si desea obtener asistencia inmediata con el armado,
las partes o si necesita más información sobre el producto,
llame a nuestro número gratuito 1-888-374-4262
parts@ketergroup.com

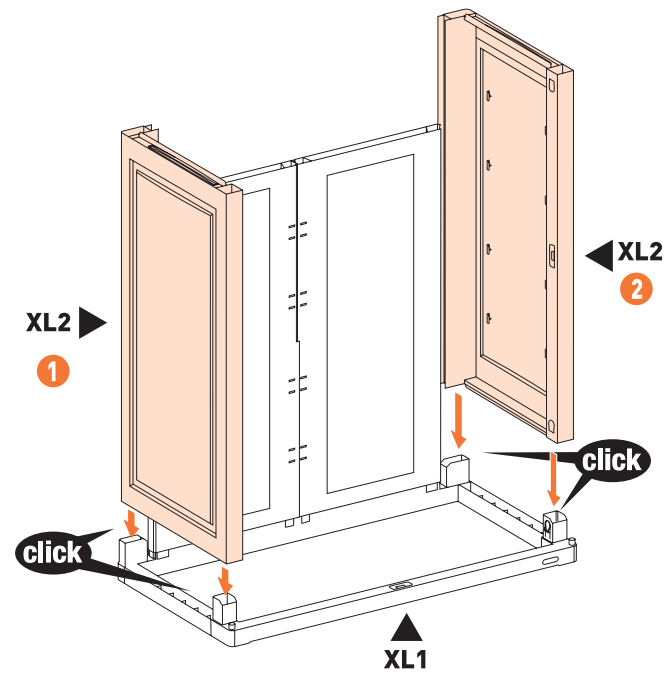
A-905-1

Assembly parts • Piezas de ensamble

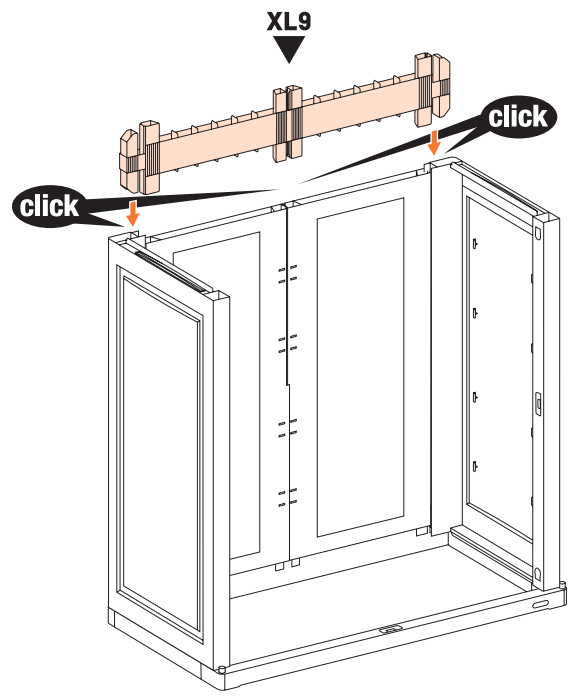


- Decorative side faces to the inside
- Caras laterales decorativas en el interior

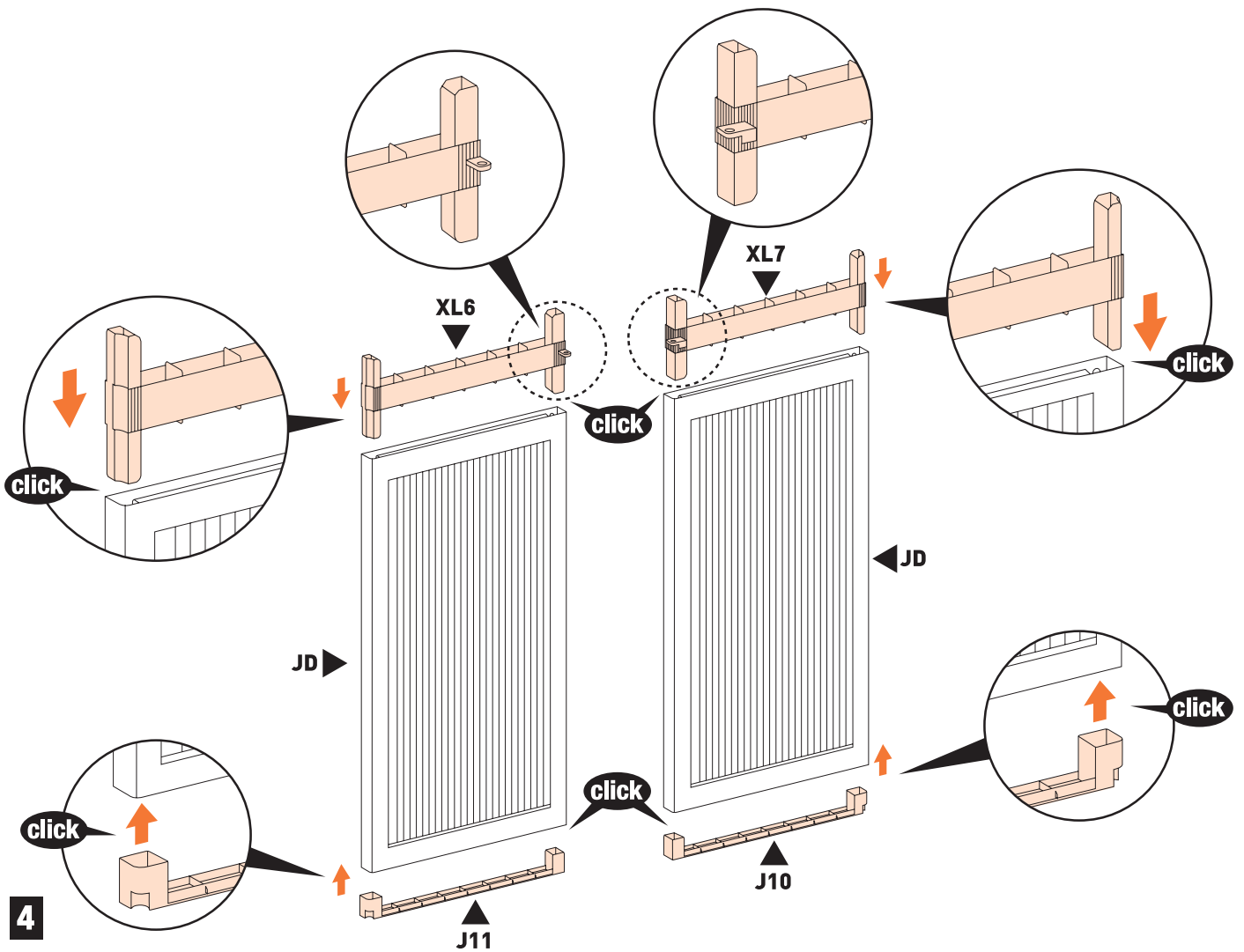


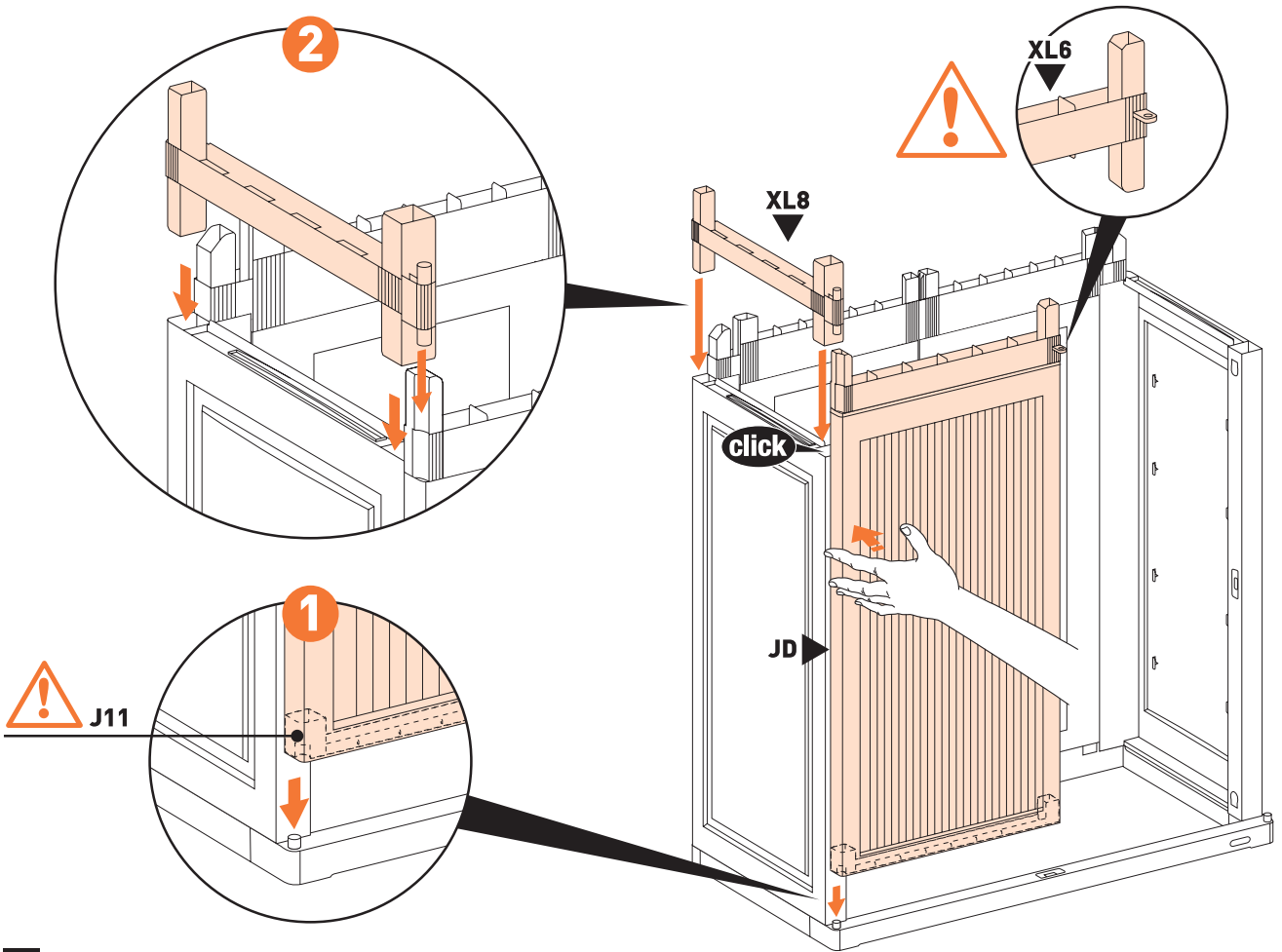


2

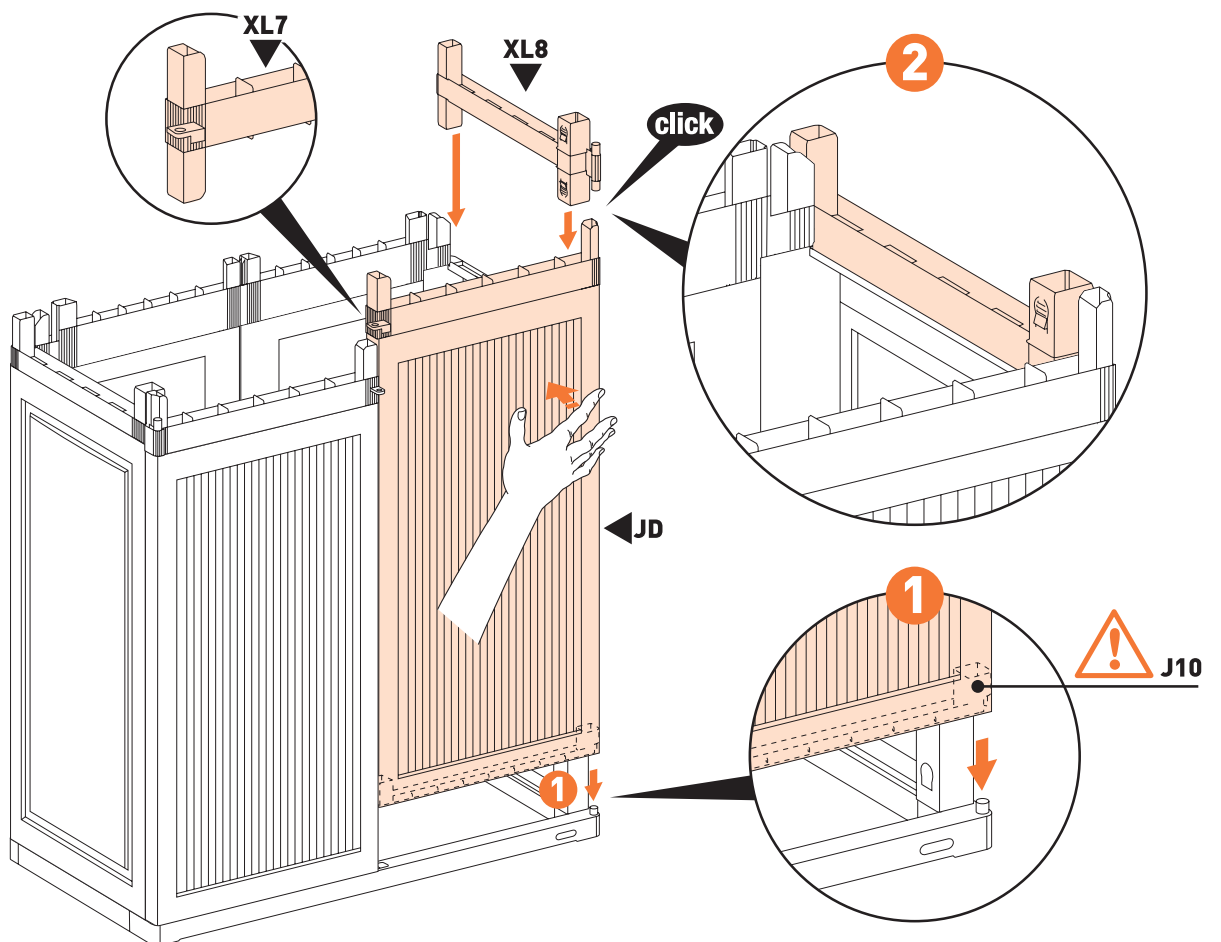


3



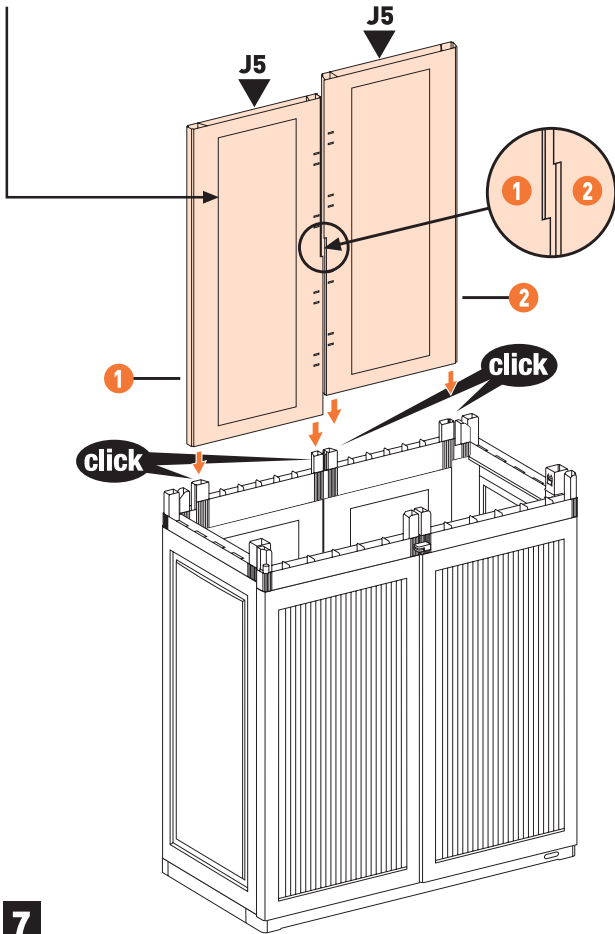


5

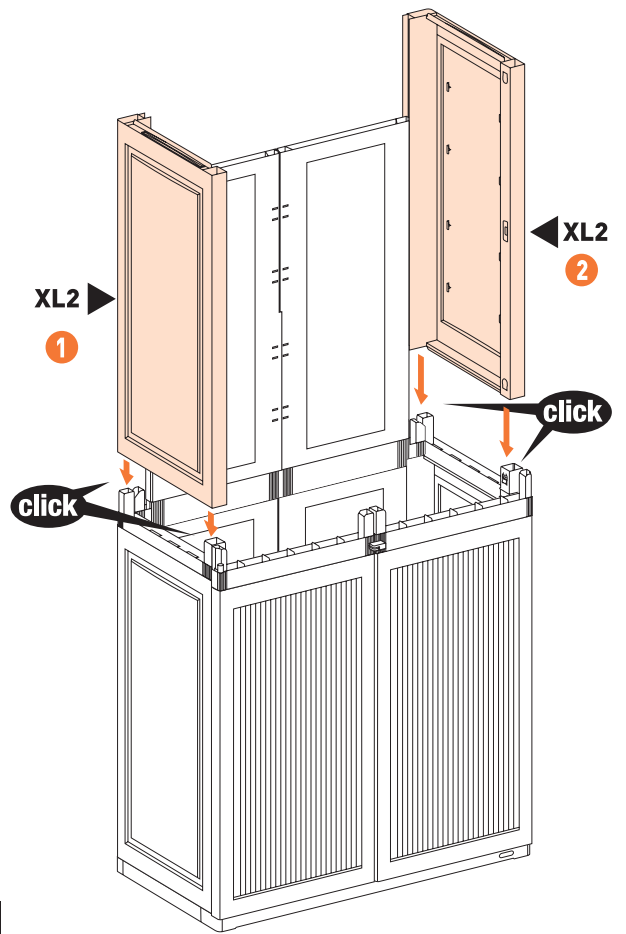


6

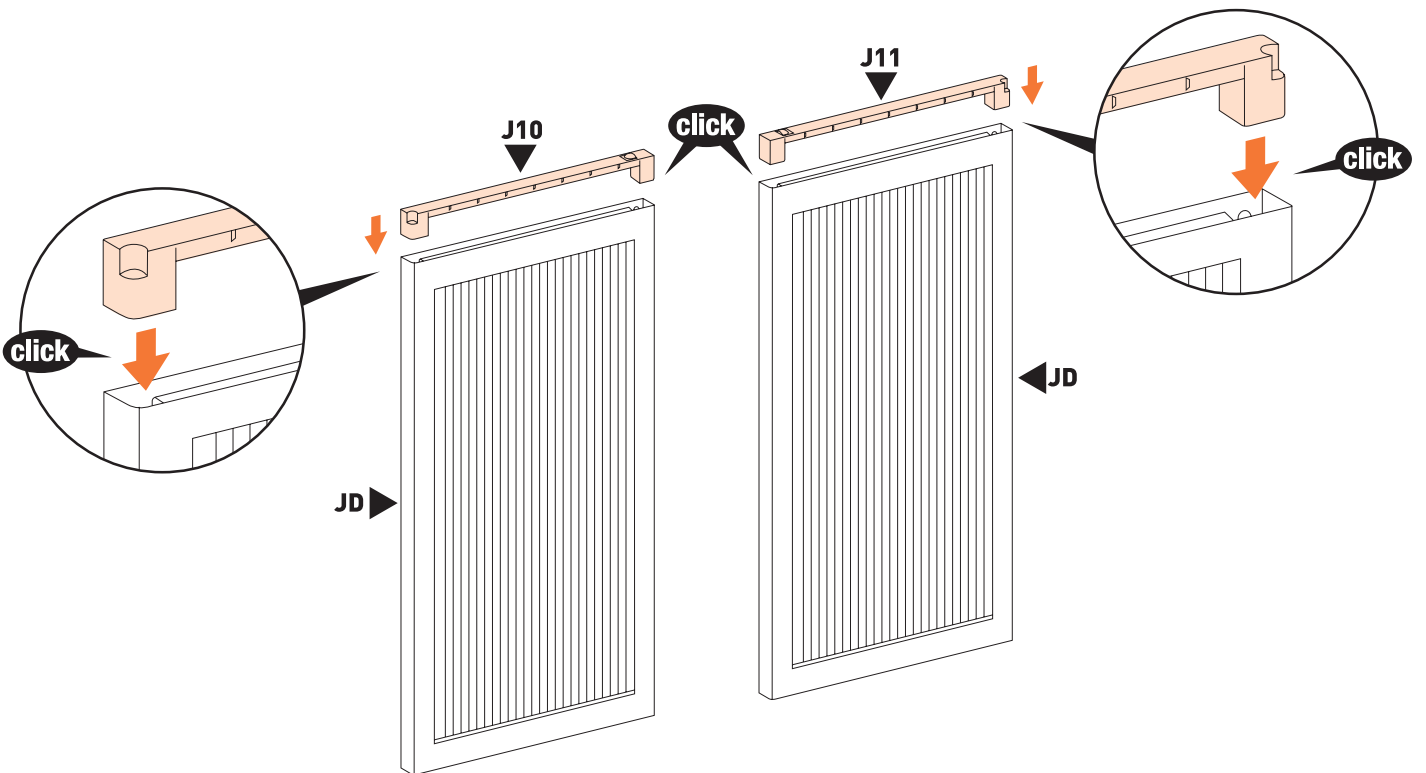
- Decorative side faces to the inside
- Caras laterales decorativas en el interior



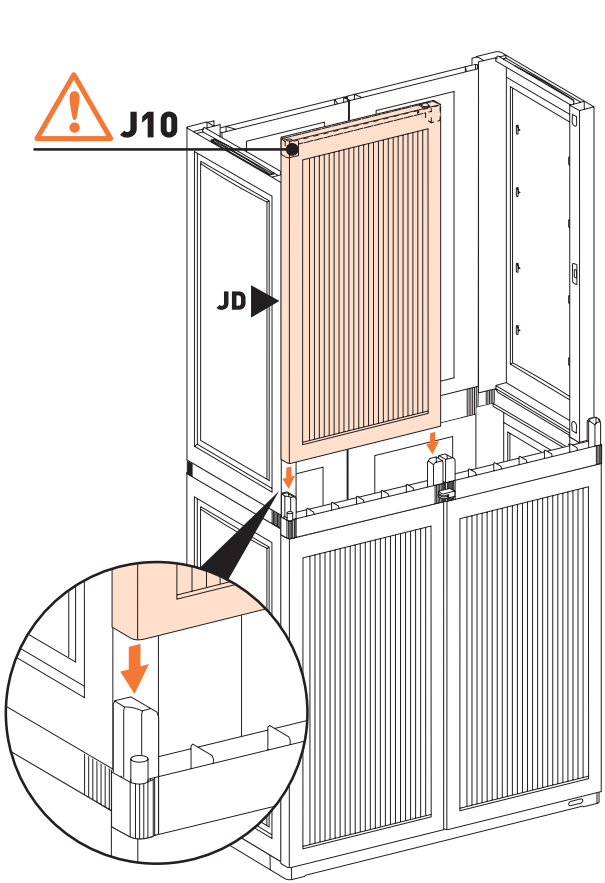
8



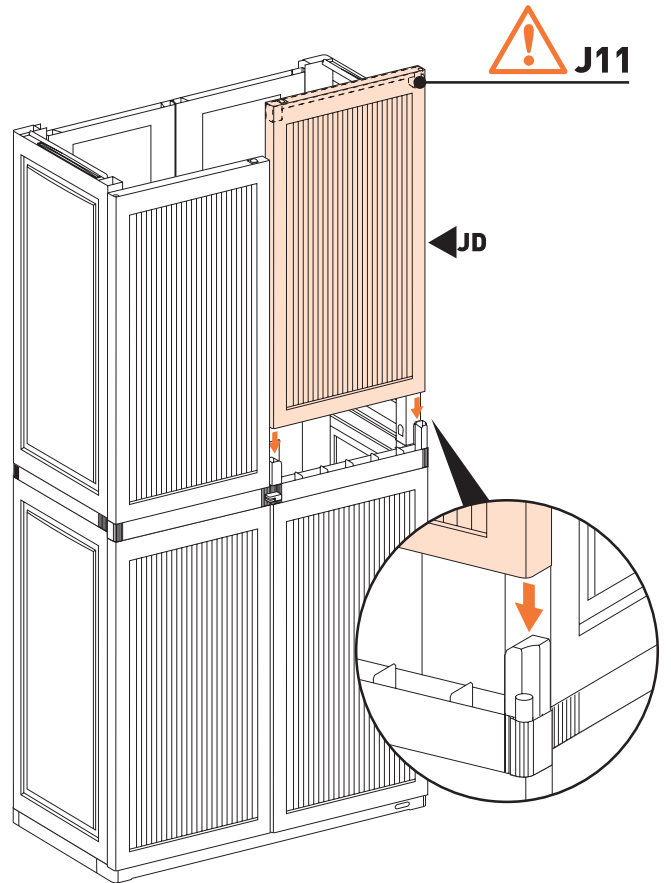
7



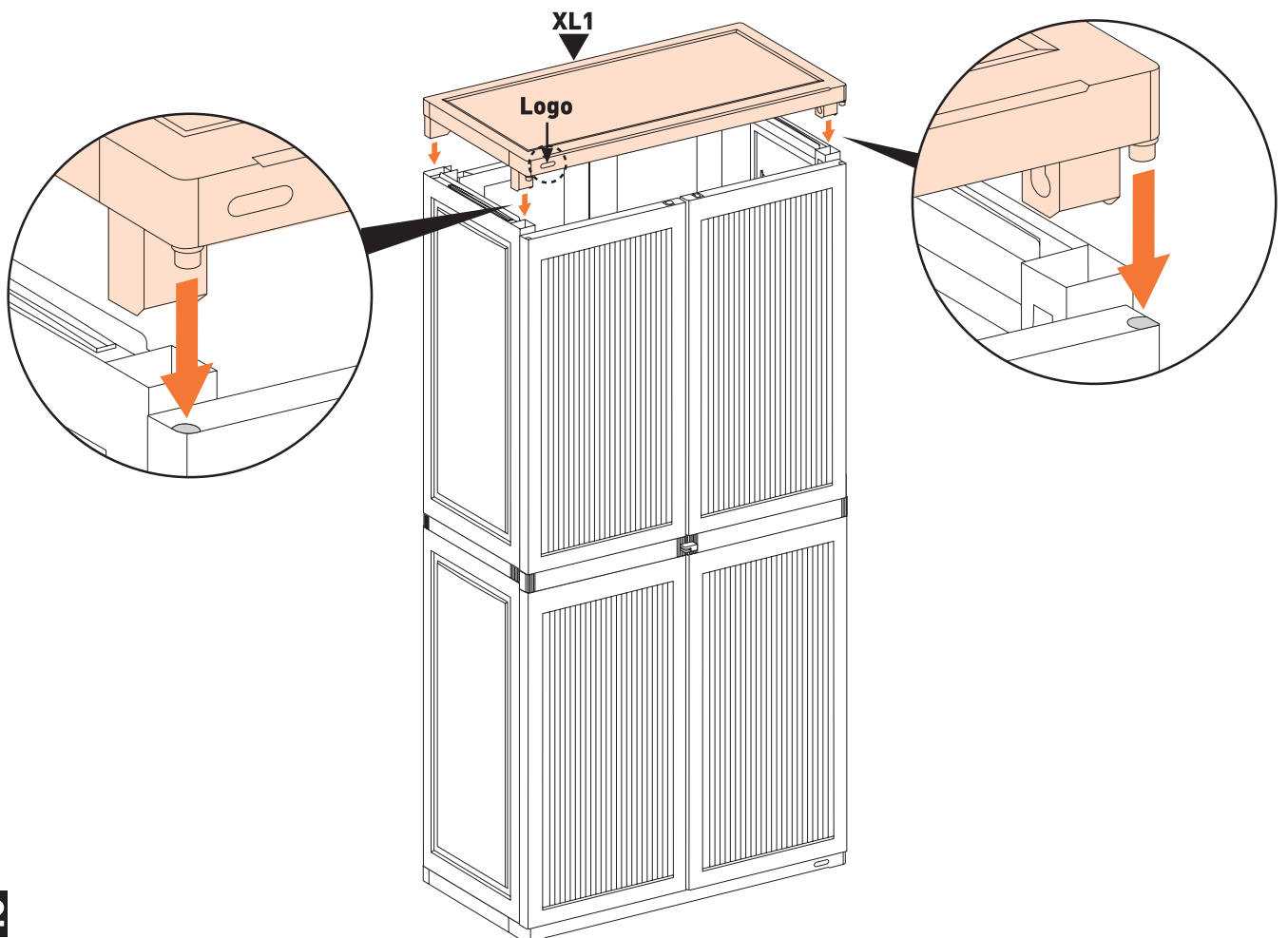
9



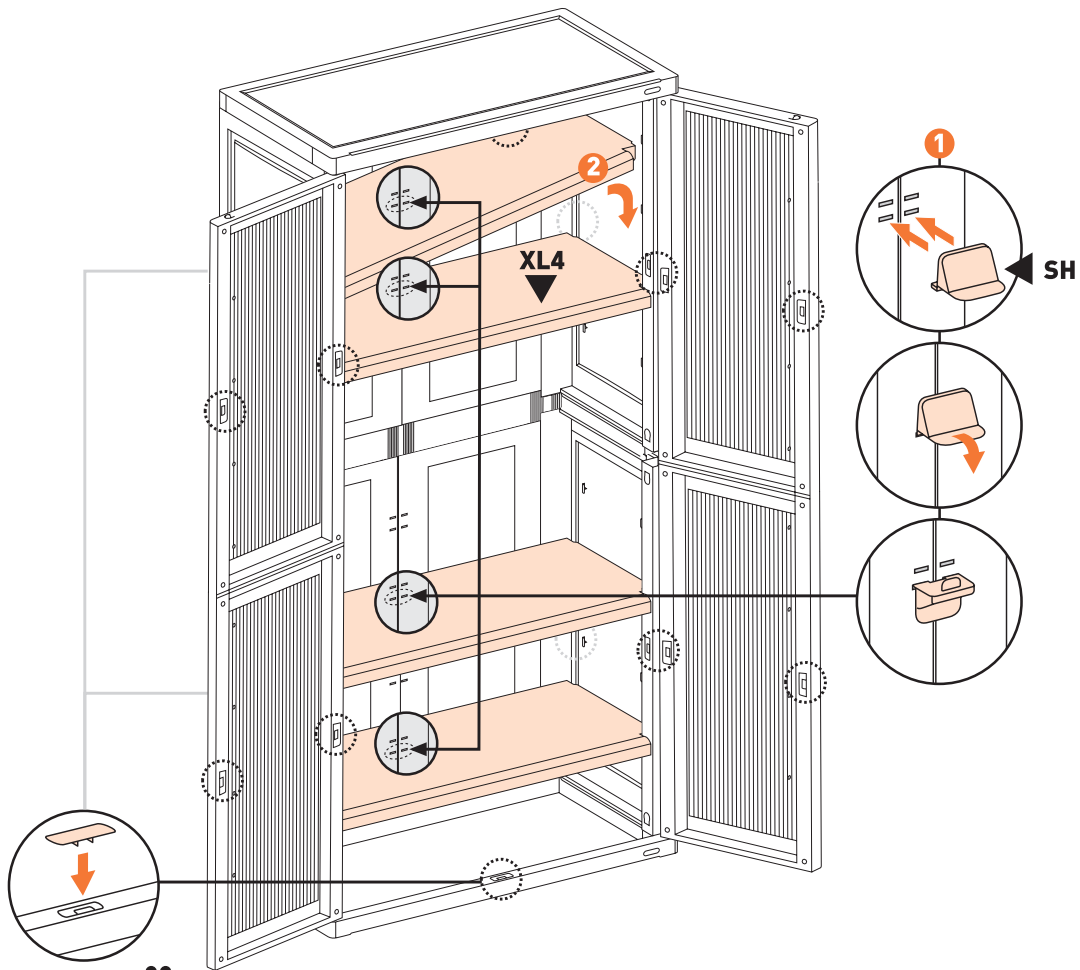
10



11



12



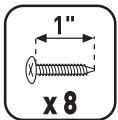
13

x 22

- Insert screws through the back side of door panels JD
- Inserte los tornillos por el lado de atrás de los paneles de puerta JD.



- **ASSEMBLY TIP:** Insert screws through door panels using the guide holes before attaching handles
- **CONSEJO PARA EL ARMADO:** Inserte los tornillos a través de los paneles de las puertas, usando los agujeros de guía, antes de instalar las manillas.



14